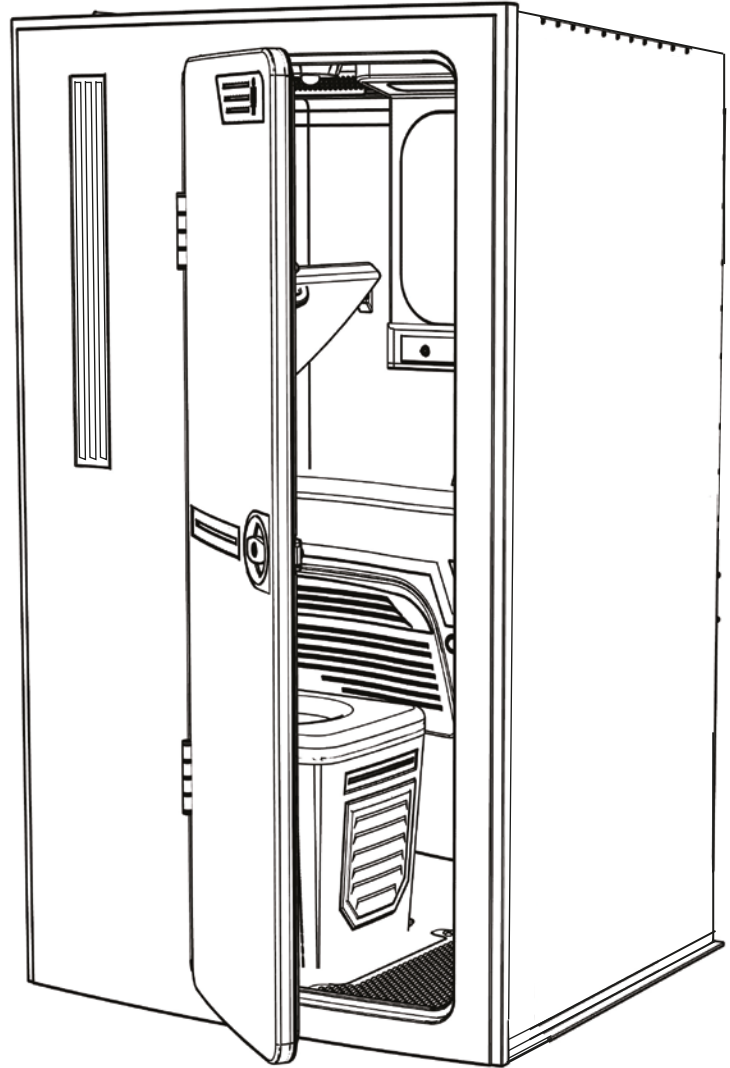




bañosbrasilia

BPA 21-B

V-2



BPA 21-B
BAÑO AUTOCAR IZQUIERDO DAMA SIN ORINAL

**BAÑO AUTOCAR IZQUIERDO
DAMA SIN ORINAL**



bañosbrasilia

RS - IT - OT - ME - BA - TUB - FIB - A - V - 2
21.11.2023

BPA 21-B

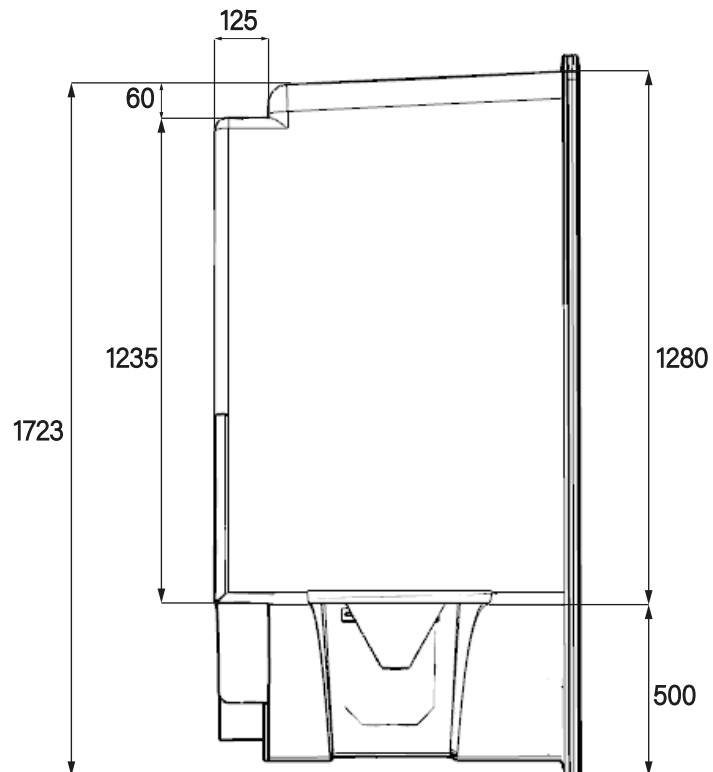
COLORES DISPONIBLES

 GRIS OSCURO / GRIS CLARO

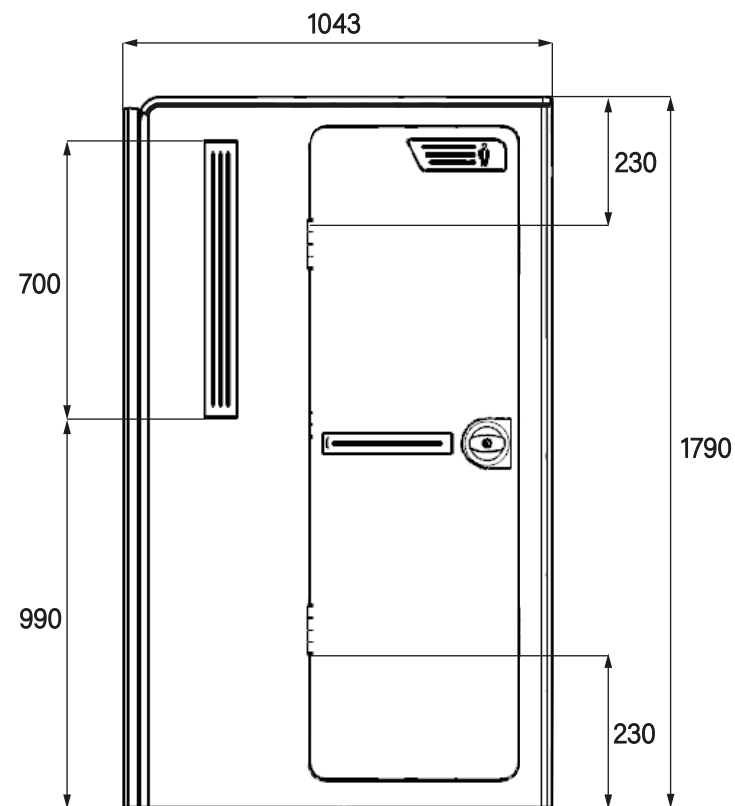
 NEGRO / GRIS CLARO

 CUERPO BLANCO

VISTA LATERAL IZQUIERDA



VISTA FRONTAL






DIMENSIONES EXTERNAS

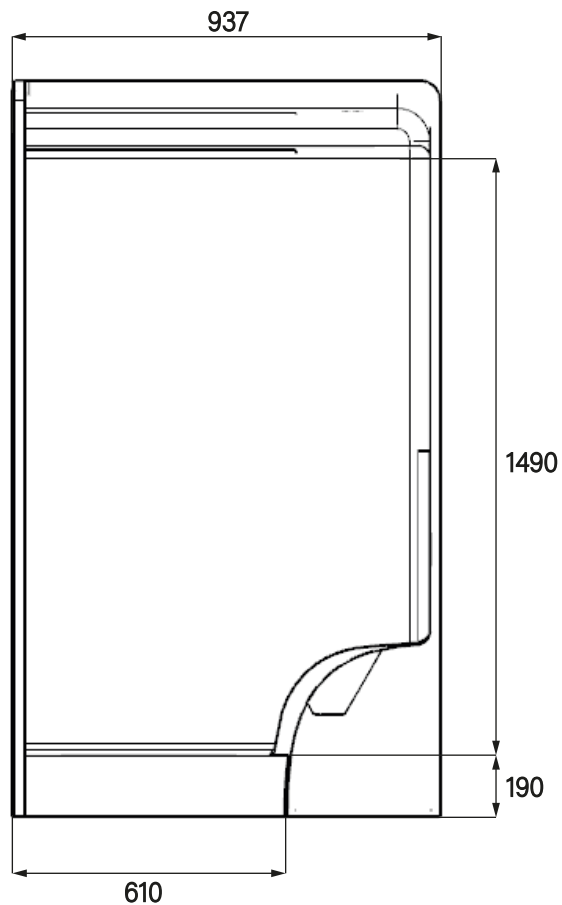
BPA 21-B
BAÑO AUTOCAR IZQUIERDO DAMA SIN ORINAL

BPA 21-B

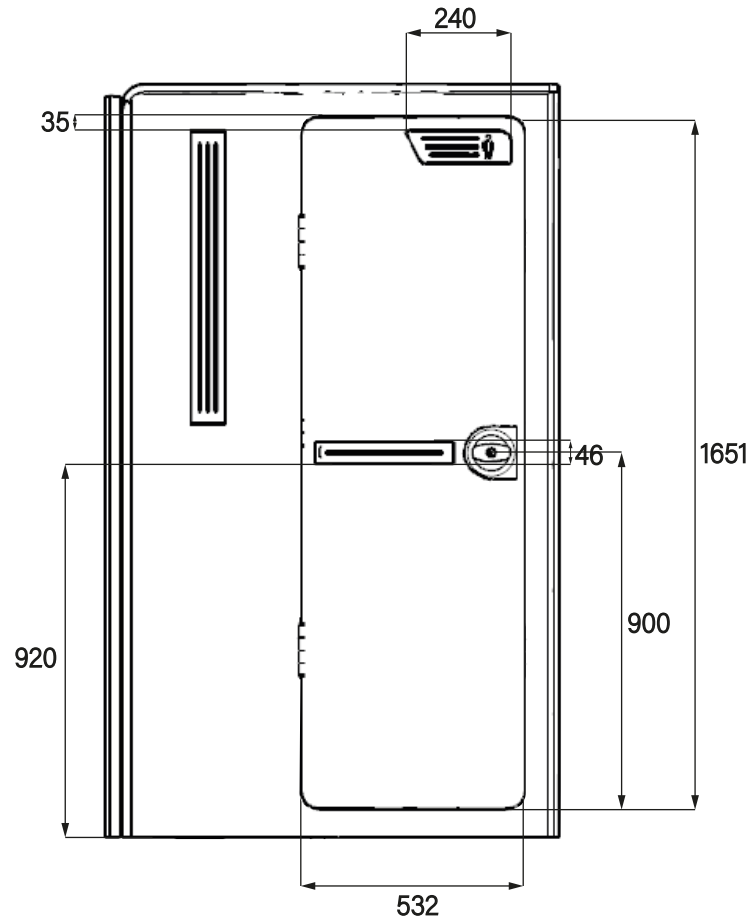
COLORES DISPONIBLES

-  GRIS OSCURO / GRIS CLARO
-  NEGRO / GRIS CLARO
-  CUERPO BLANCO

VISTA LATERAL DERECHA



VISTA FRONTAL

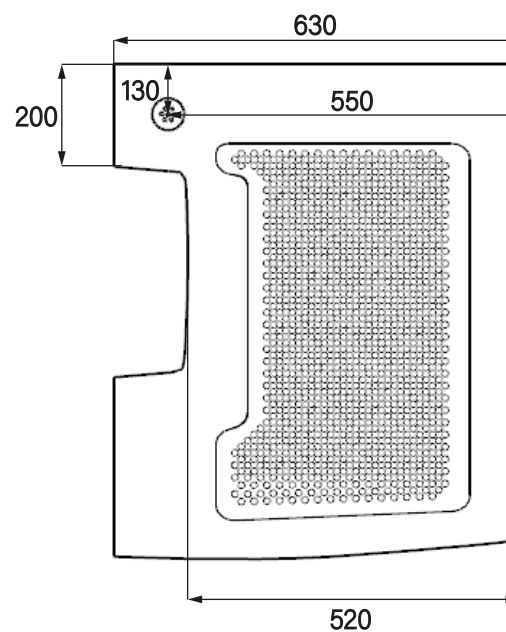
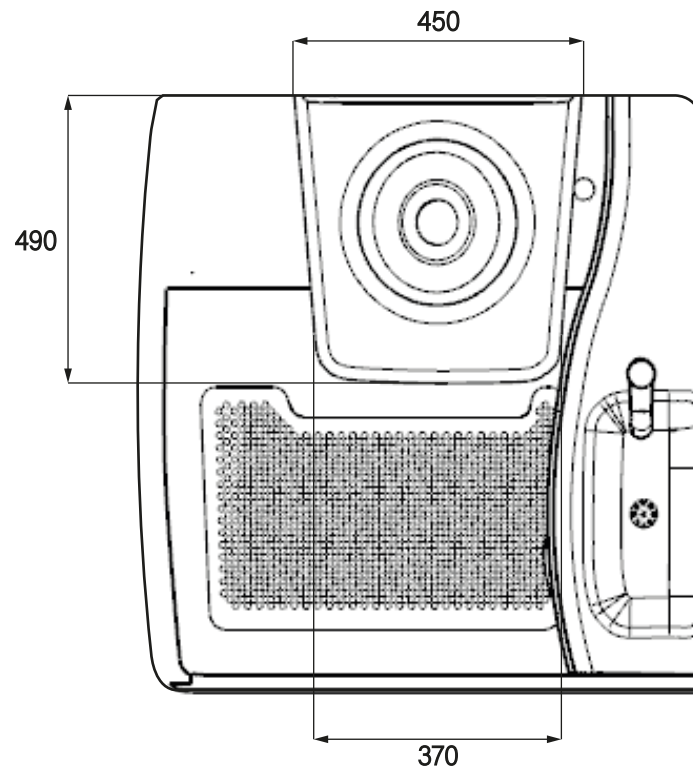
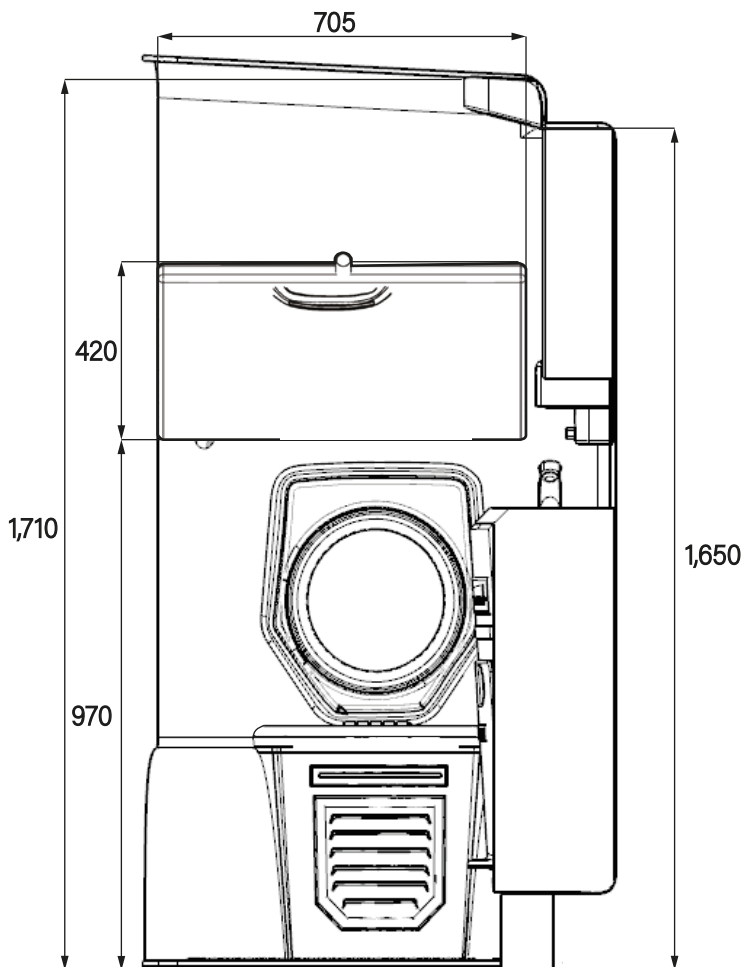


DIMENSIONES EXTERNAS

BPA 21-B
BAÑO AUTOCAR IZQUIERDO DAMA SIN ORINAL

BPA 21-B

- COLORES DISPONIBLES**
-  **GRIS OSCURO / GRIS CLARO**
 -  **NEGRO / GRIS CLARO**
 -  **CUERPO BLANCO**



DIMENSIONES INTERNAS

BPA 21-B
BAÑO AUTOCAR IZQUIERDO DAMA SIN ORINAL