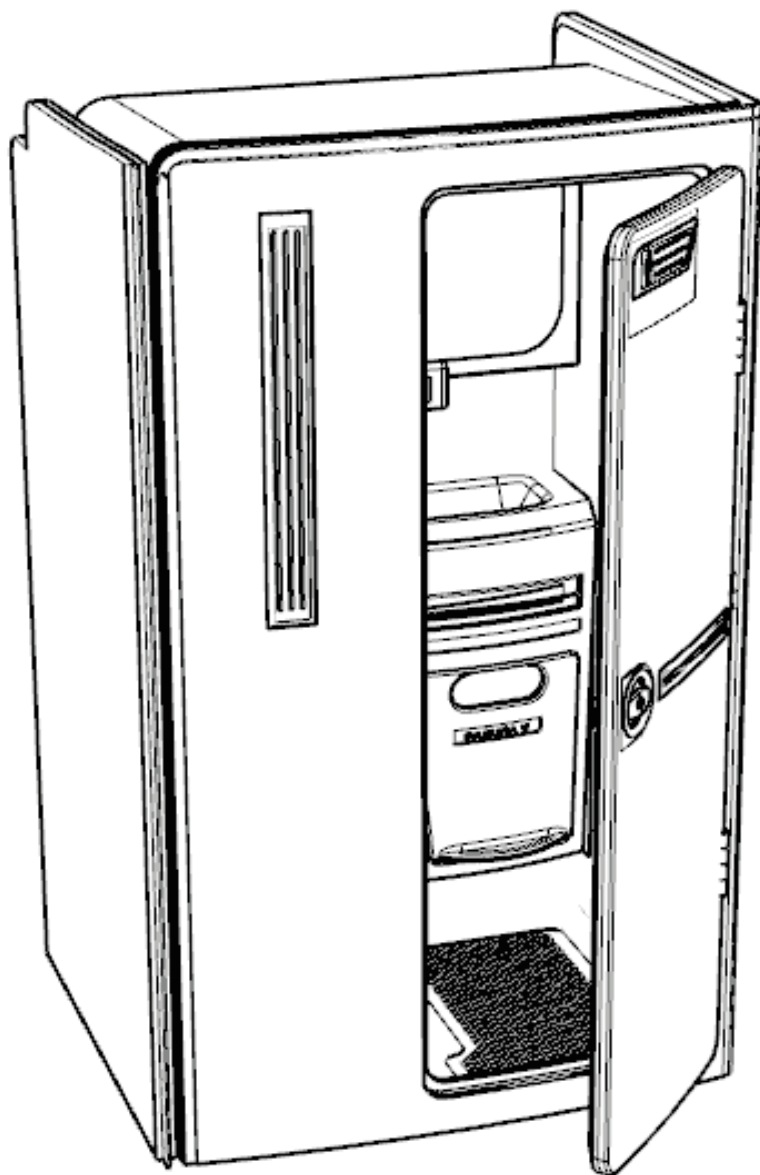


bañosbrasil



# BPA 21-A



**BAÑO AUTOCAR DERECHO  
CABALLERO SIN ORINAL**

**BPA 21-A**

**BAÑO AUTOCAR DERECHO CABALLERO SIN ORINAL**

# BPA 21-A

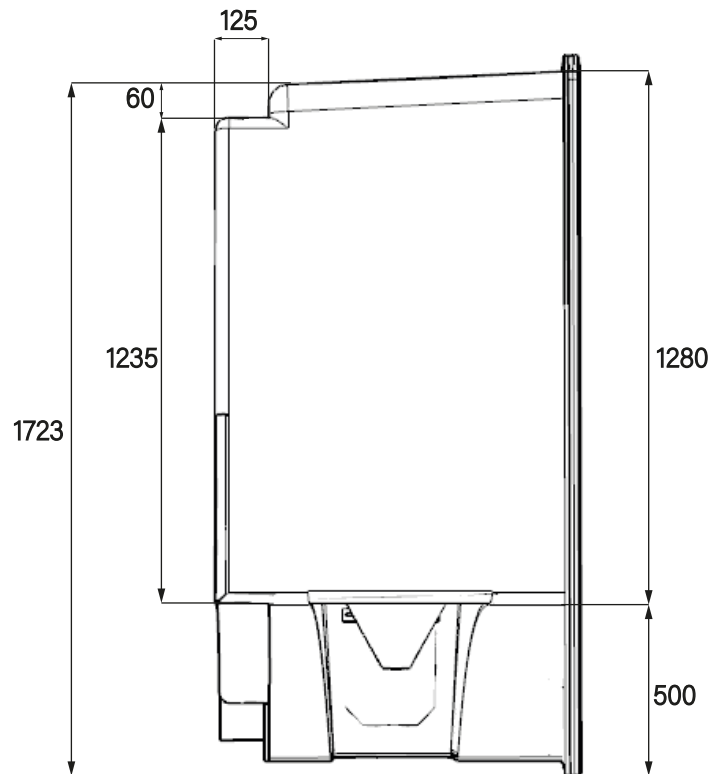
## COLORES DISPONIBLES

 GRIS OSCURO / GRIS CLARO

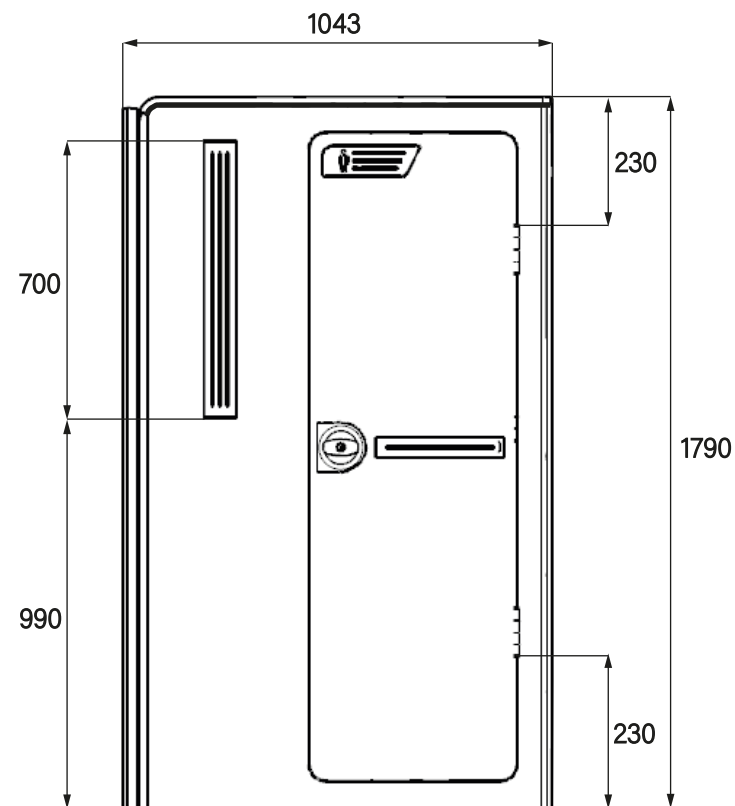
 NEGRO / GRIS CLARO

 CUERPO BLANCO

VISTA LATERAL IZQUIERDA



VISTA FRONTAL



## DIMENSIONES EXTERNAS

**BPA 21-A**  
BAÑO AUTOCAR DERECHO CABALLERO SIN ORINAL

# BPA 21-A

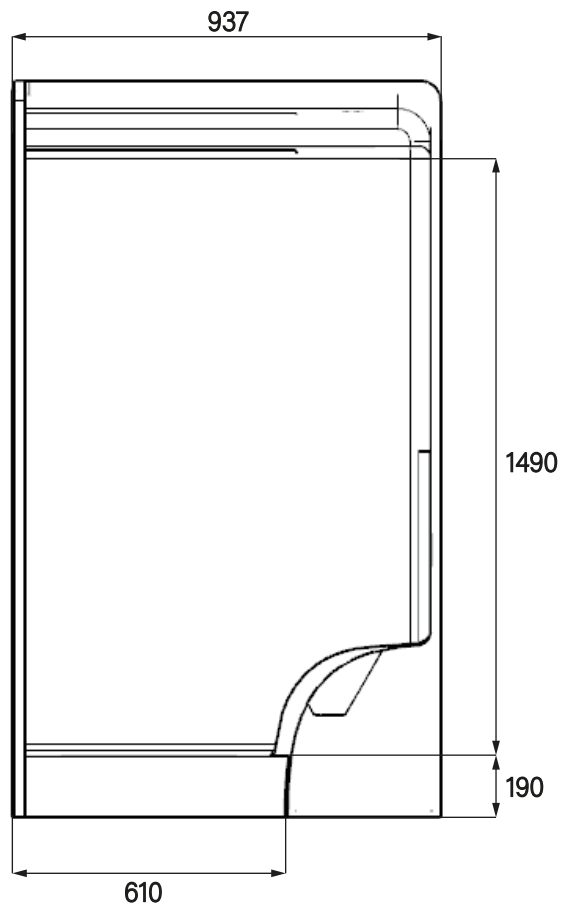
## COLORES DISPONIBLES

 GRIS OSCURO / GRIS CLARO

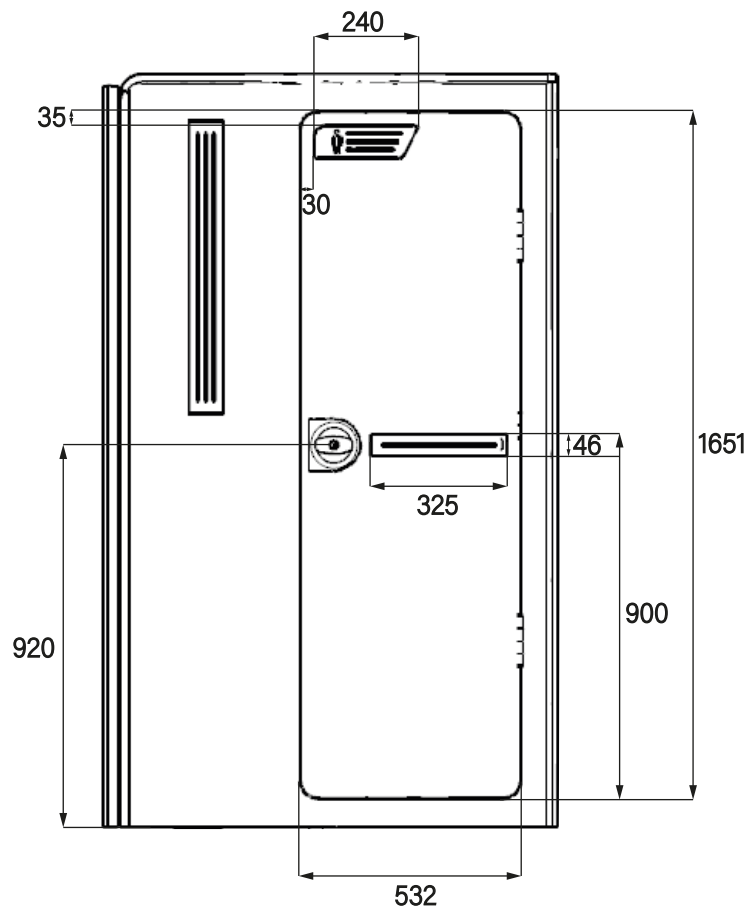
 NEGRO / GRIS CLARO

 CUERPO BLANCO

VISTA LATERAL DERECHA



VISTA FRONTAL



## DIMENSIONES EXTERNAS

BPA 21-A  
BAÑO AUTOCAR DERECHO CABALLERO SIN ORINAL

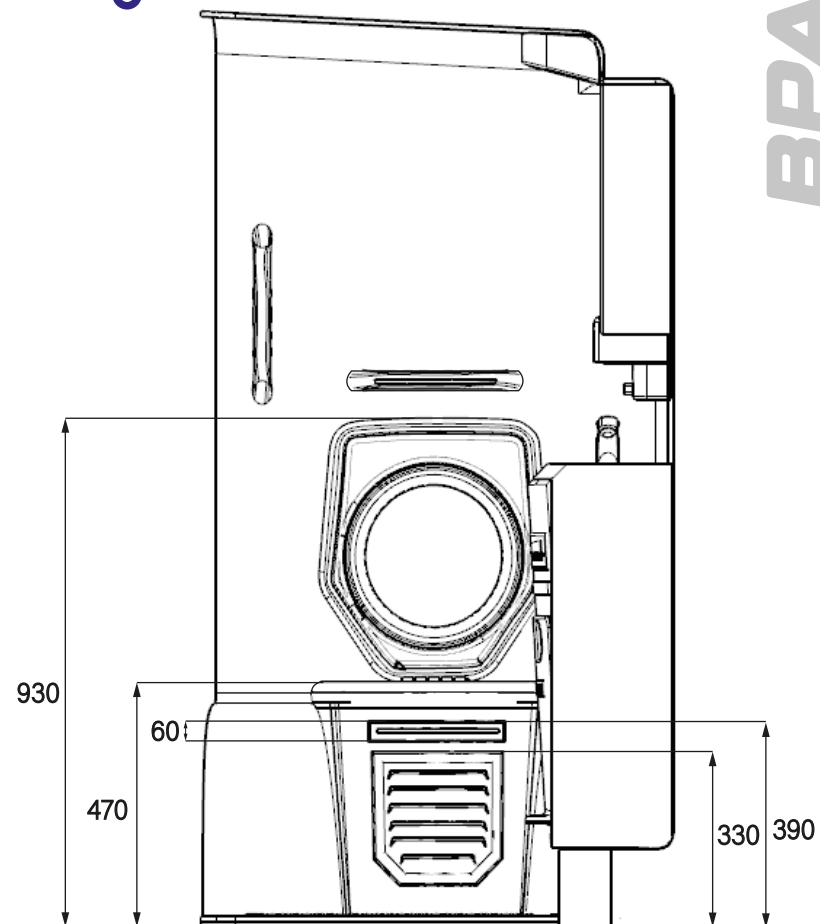
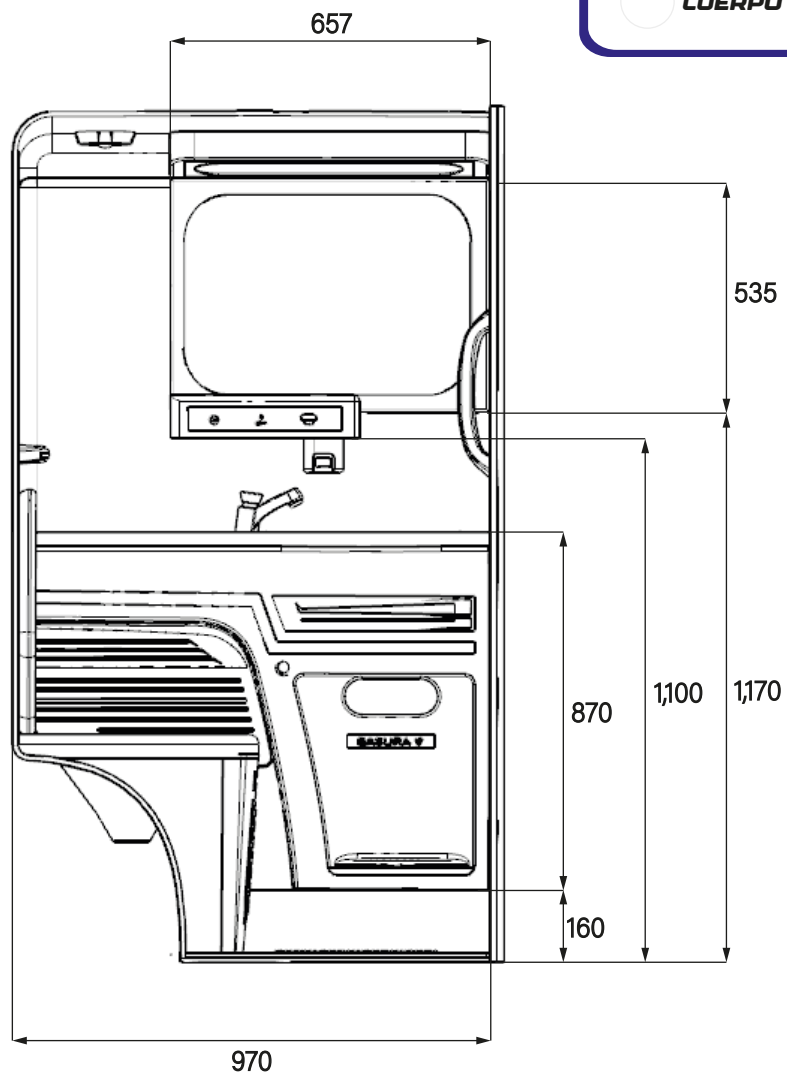
# BPA 21-A

## COLORES DISPONIBLES

 GRIS OSCURO / GRIS CLARO

 NEGRO / GRIS CLARO

 CUERPO BLANCO



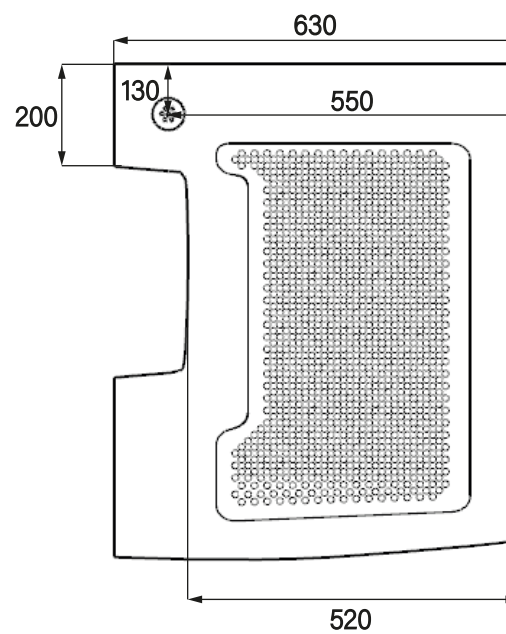
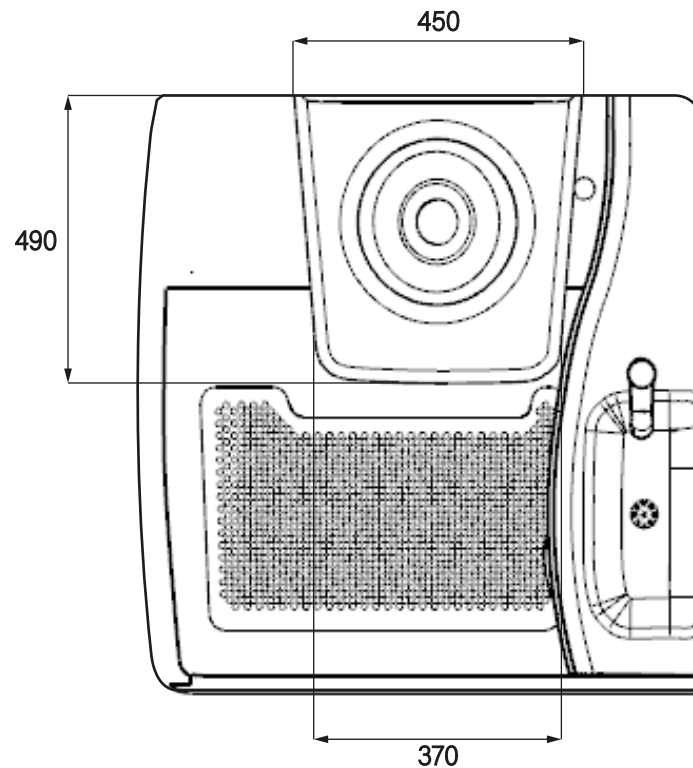
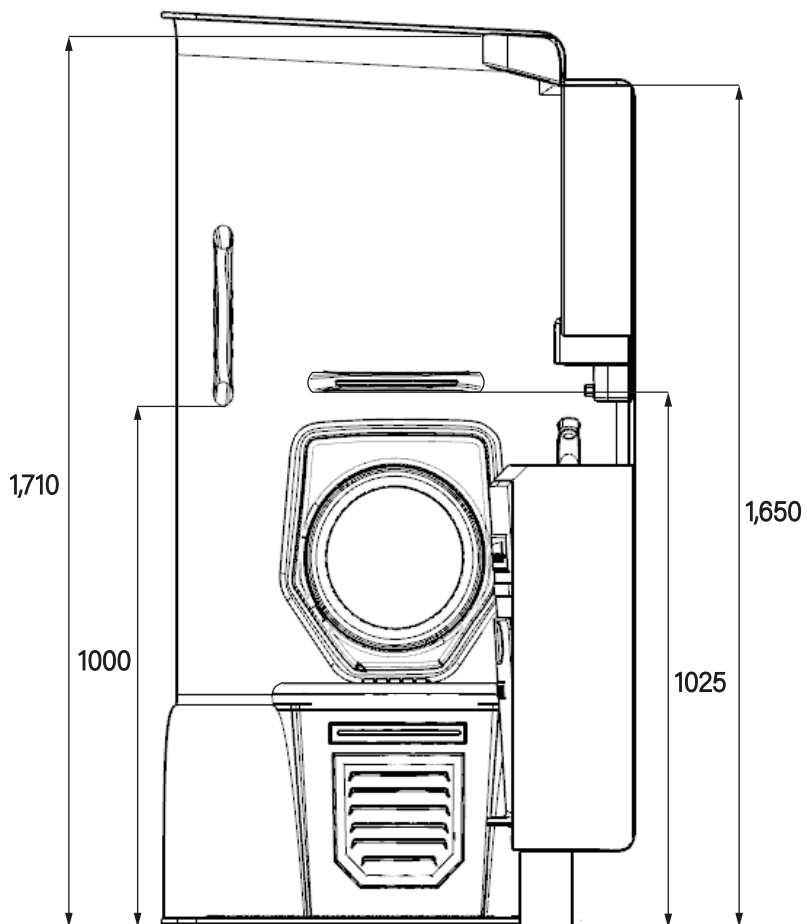
# BPA 21-A

BAÑO AUTOCAR DERECHO CABALLERO SIN ORINAL

## DIMENSIONES INTERNAS

# BPA 21-A

- COLORES DISPONIBLES**
-  **GRIS OSCURO / GRIS CLARO**
  -  **NEGRO / GRIS CLARO**
  -  **CUERPO BLANCO**



## DIMENSIONES INTERNAS

**BPA 21-A**  
**BAÑO AUTOCAR DERECHO CABALLERO SIN ORINAL**