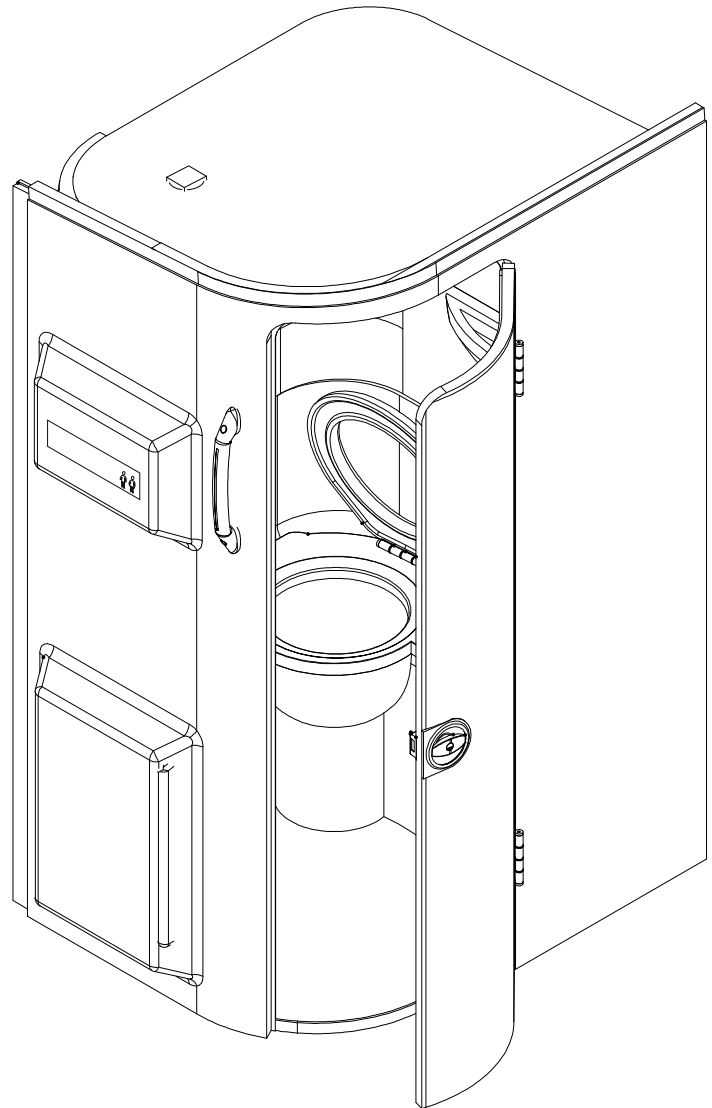




bañosbrasilía
TODO EN SOLUCIONES DE BAÑOS PARA AUTOBUSES

V-2 BPA 20-B



BPA 20-B
BAÑO PARADISO RECORTADO C/O

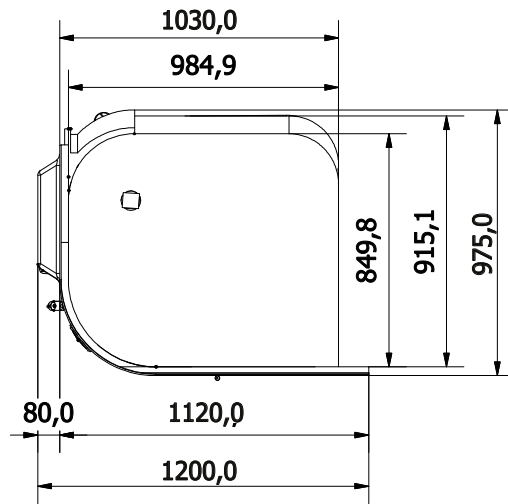
**BAÑO PARADISO RECORTADO
DERECHO C/O**



bañosbrasilía
TODO EN SOLUCIONES DE BAÑOS PARA AUTOBUSES

DS - FT - 01 FICHA TÉCNICA V-2
21/11/2023

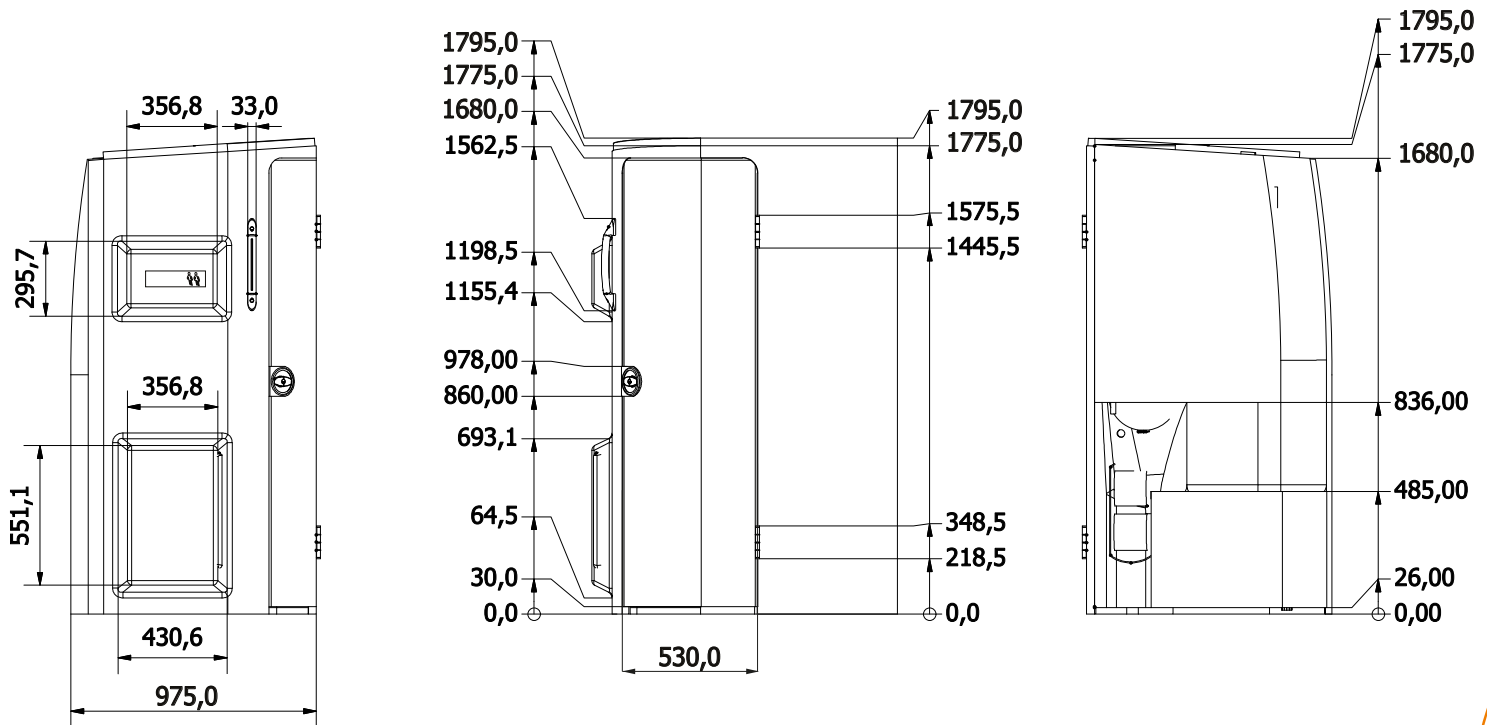
BPA 20-B



COLORES DISPONIBLES

-  **GRIS OSCURO**
-  **GRIS CLARO**
-  **COMBINADO**

BPA 20-B
BAÑO PARADISO RECORTADO C/O

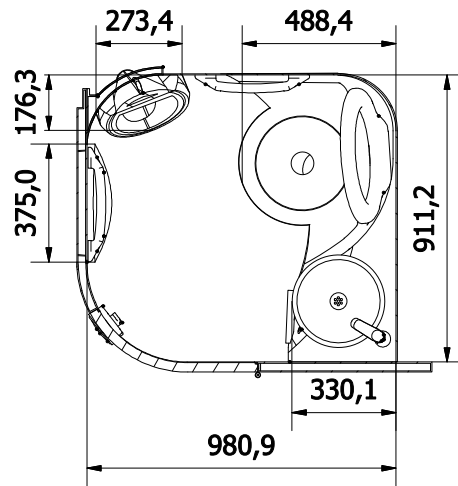


DIMENSIONES EXTERNAS



BPA 20-B

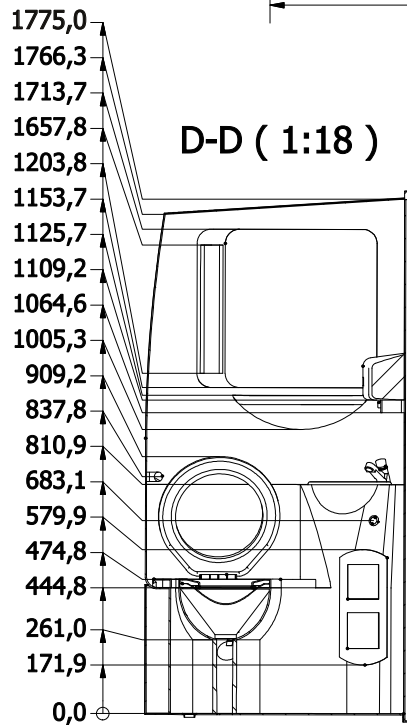
E-E (1:18)



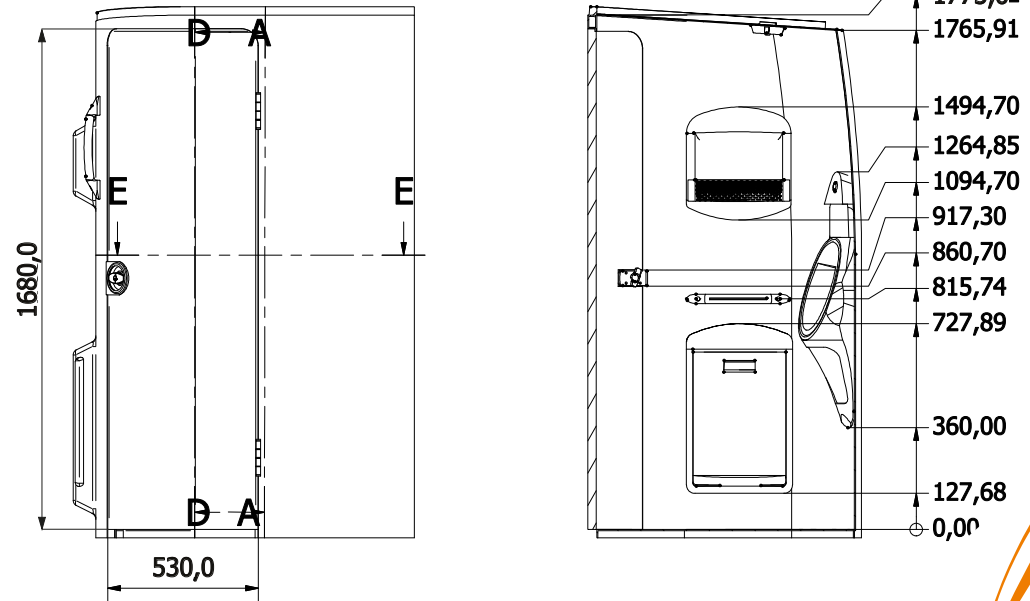
**COLORES
DISPONIBLES**

-  **GRIS OSCURO / GRIS CLARO**
-  **NEGRO / GRIS CLARO**
-  **CUERPO BLANCO**

D-D (1:18)



A-A (1:18)



DIMENSIONES INTERNAS

BPA 20-B
BAÑO PARADISO RECORTADO C/O

