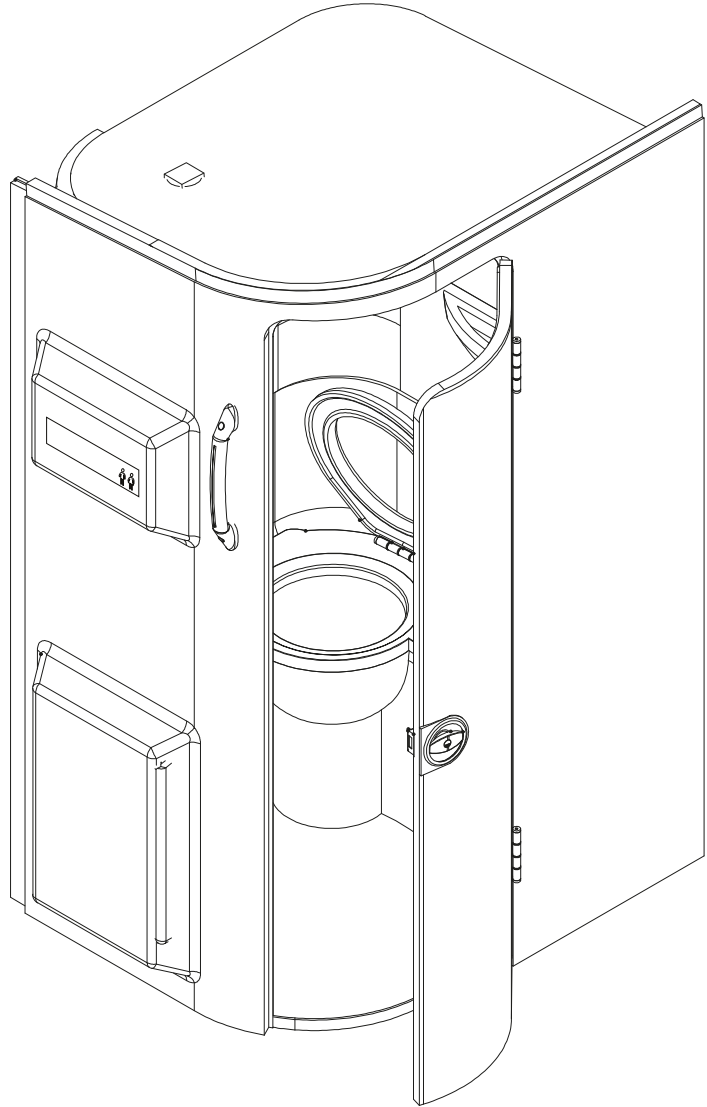




bañosbrasilía
TODO EN SOLUCIONES DE BAÑOS PARA AUTOBUSES

V-2 BPA 20-A



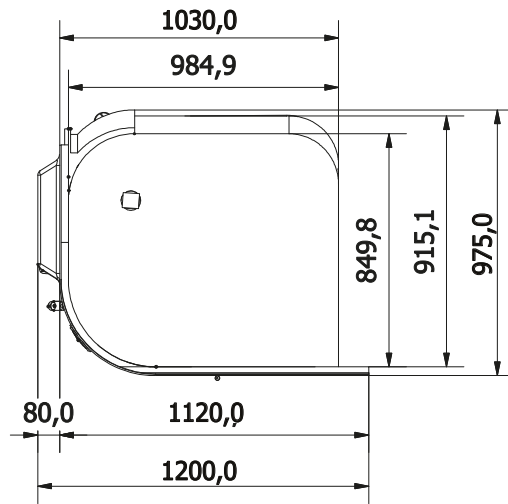
BPA 20-A
BAÑO PARADISO RECORTADO S/O

**BAÑO PARADISO RECORTADO
DERECHO S/O**



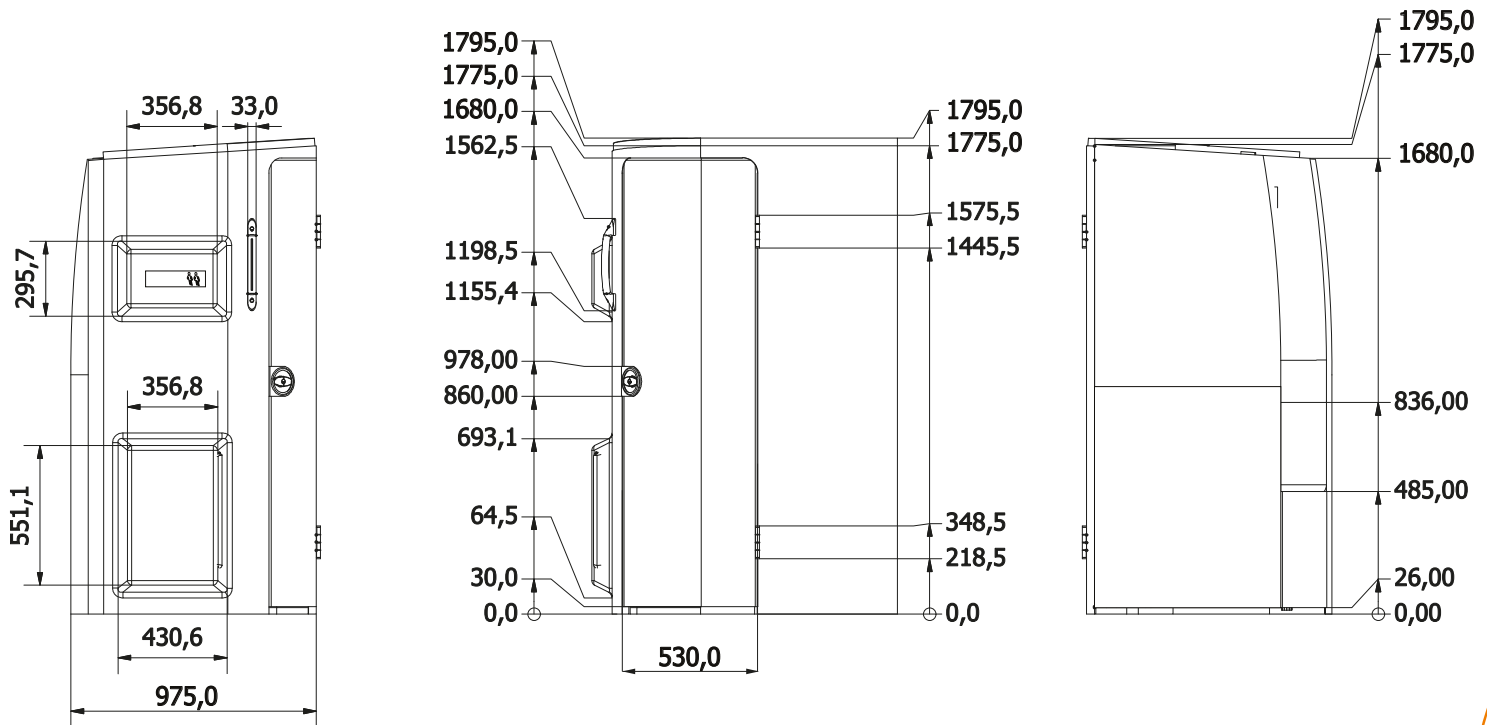
bañosbrasilía
TODO EN SOLUCIONES DE BAÑOS PARA AUTOBUSES
DS - FT - 01 FICHA TÉCNICA V-2
21/11/2023

BPA 20-A



COLORES DISPONIBLES

-  **GRIS OSCURO**
-  **GRIS CLARO**
-  **COMBINADO**



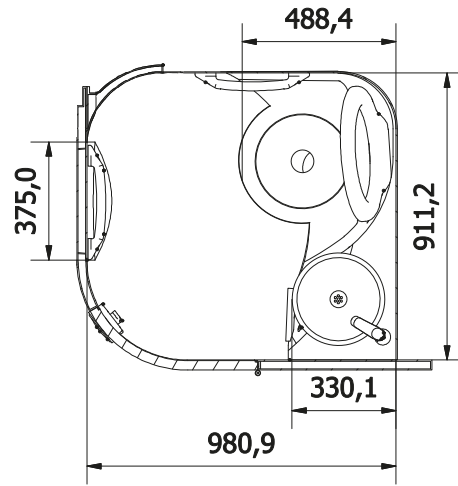
DIMENSIONES EXTERNAS

BPA 20-A
BAÑO PARADISO RECORTADO S/O




BPA 20-A

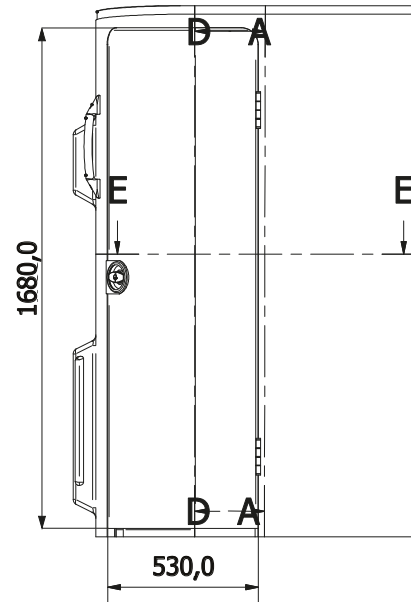
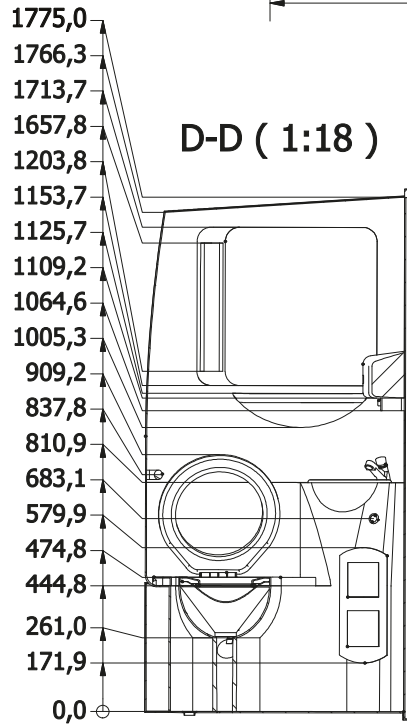
E-E (1:18)



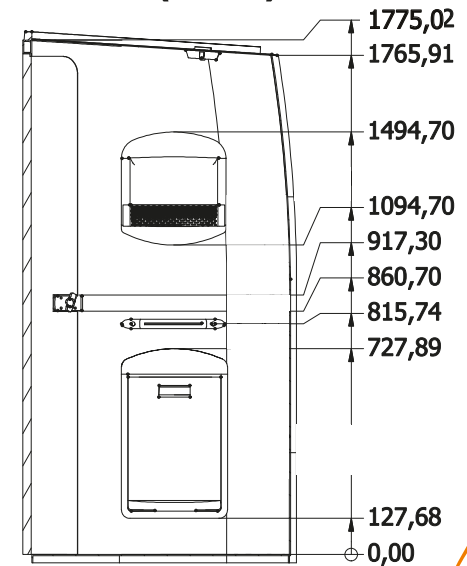
**COLORES
DISPONIBLES**

-  **GRIS OSCURO / GRIS CLARO**
-  **NEGRO / GRIS CLARO**
-  **CUERPO BLANCO**

D-D (1:18)



A-A (1:18)



DIMENSIONES INTERNAS

BPA 20-A
BAÑO PARADISO RECORTADO S/O

