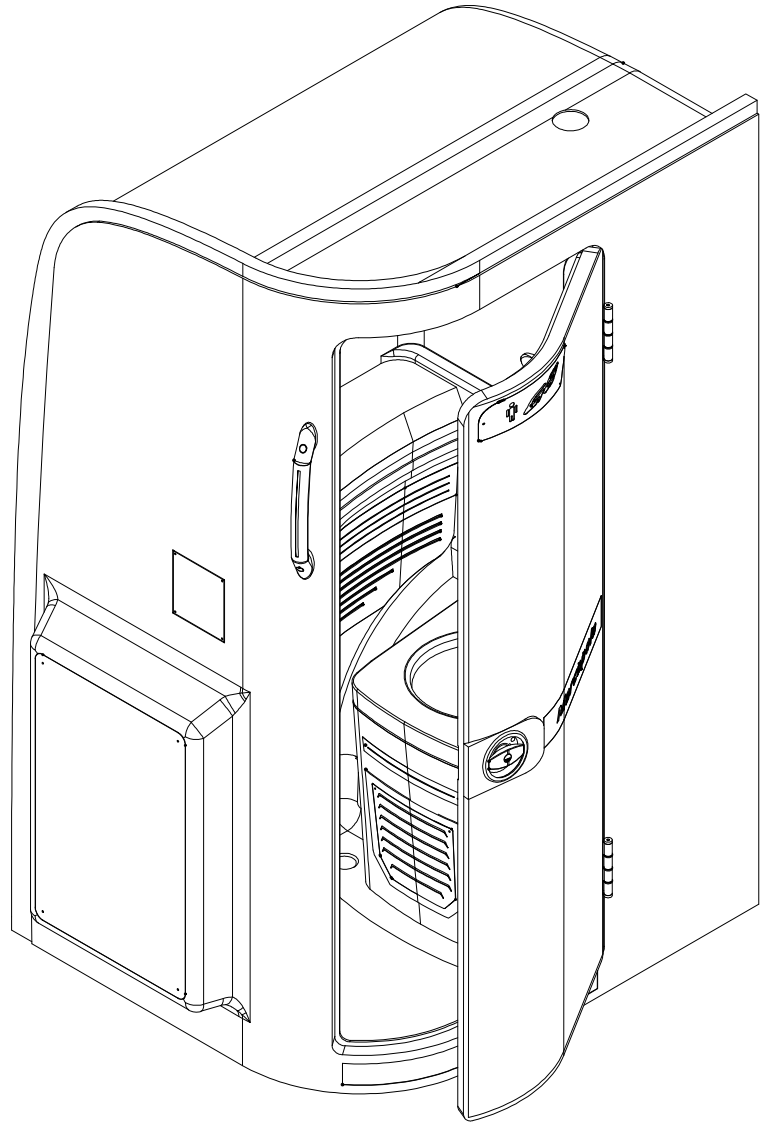




bañosbrasilía  
TODO EN SOLUCIONES DE BAÑOS PARA AUTOBUSES

**BPA 19-C**

**V-2**



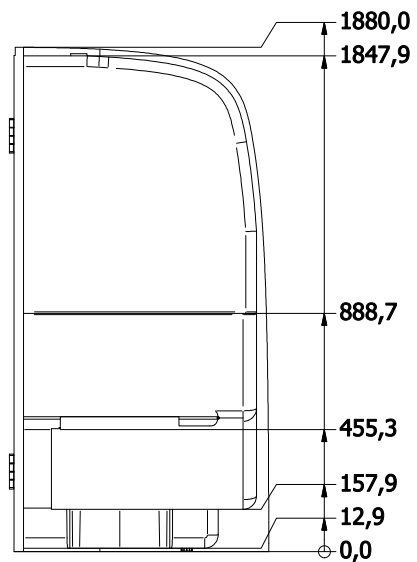
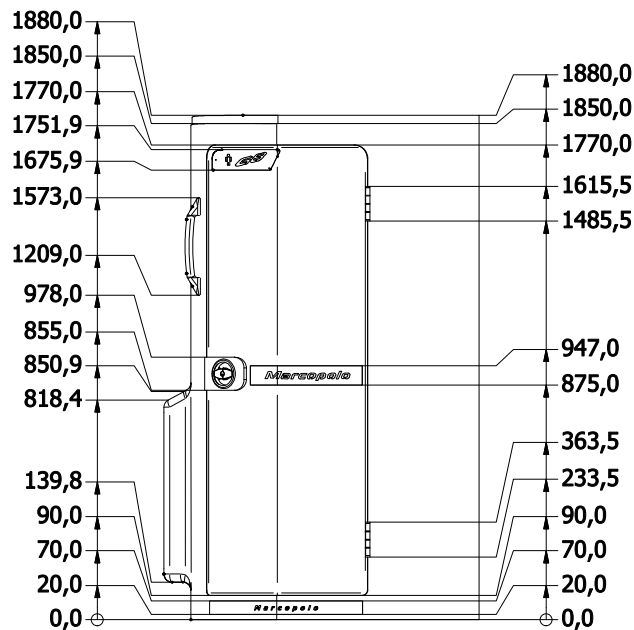
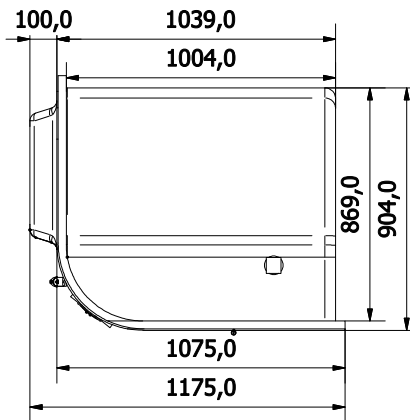
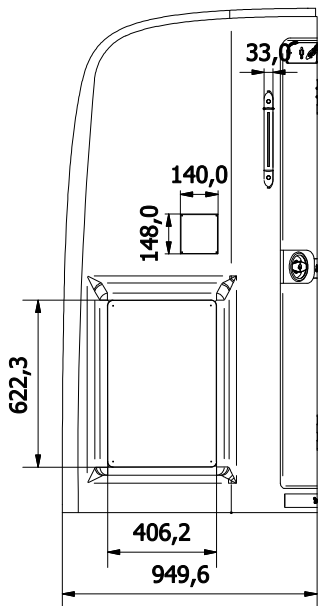
**BAÑO DERECHO G8  
C/O**



bañosbrasilía  
TODO EN SOLUCIONES DE BAÑOS PARA AUTOBUSES  
DS - FT - 01 FICHA TÉCNICA V-2  
21/11/2023

**BPA 19-C**  
BAÑO DERECHO G8 C/O

# BPA 19-C



## COLORES DISPONIBLES

-  **GRIS OSCURO**
-  **GRIS CLARO**
-  **COMBINADO**

**BPA 19-C**  
BAÑO DERECHO G8 C/O

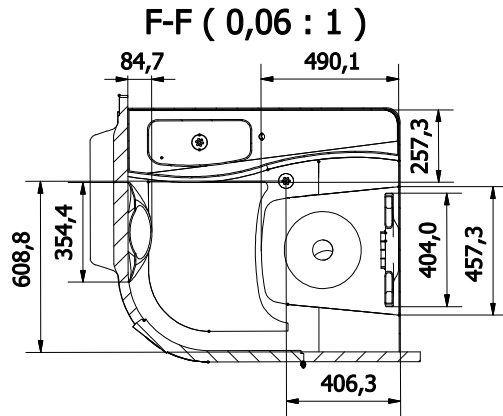
## DIMENSIONES EXTERNAS



**bañosbrasil**  
TODO EN SOLUCIONES DE BAÑOS PARA AUTOBUSES

DS - FT - 01 FICHA TÉCNICA V-2  
21/11/2023

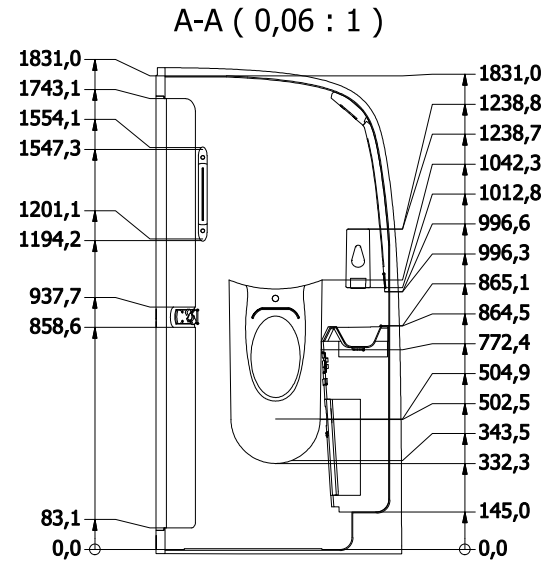
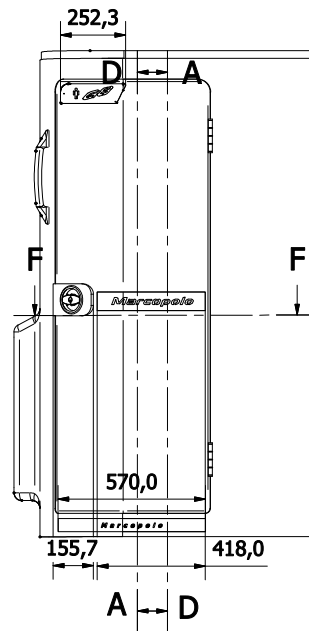
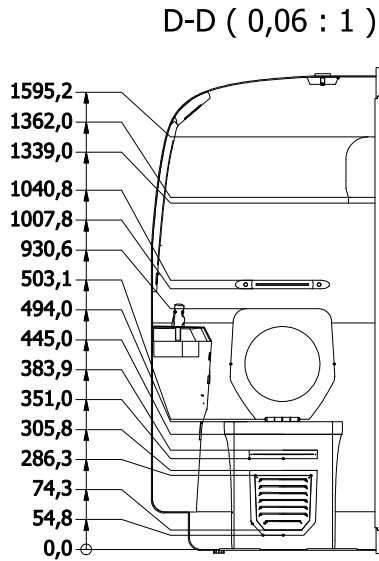
# BPA 19-C



## COLORES DISPONIBLES

-  **GRIS OSCURO / GRIS CLARO**
-  **NEGRO / GRIS CLARO**
-  **CUERPO BLANCO**

**BPA 19-C**  
BAÑO DERECHO GB C/O



## DIMENSIONES INTERNAS



**bañosbrasil**  
TODO EN SOLUCIONES DE BAÑOS PARA AUTOBUSES

DS - FT - 01 FICHA TÉCNICA V-2  
21/11/2023