

BPA 19-B

BAÑO IZQUIERDO

FICHA TECNICA



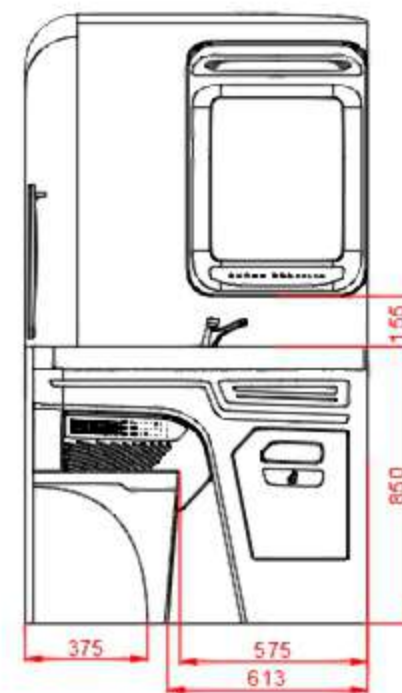
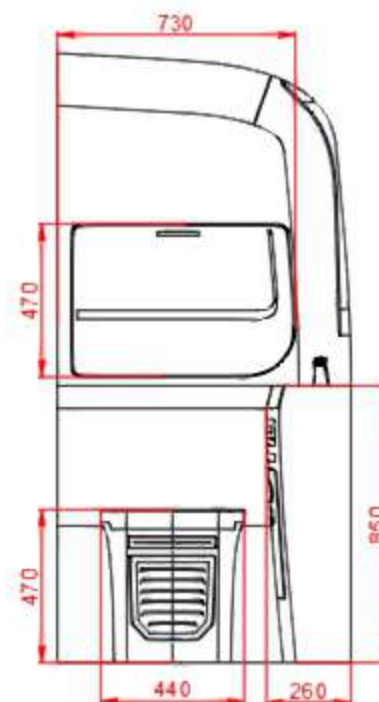
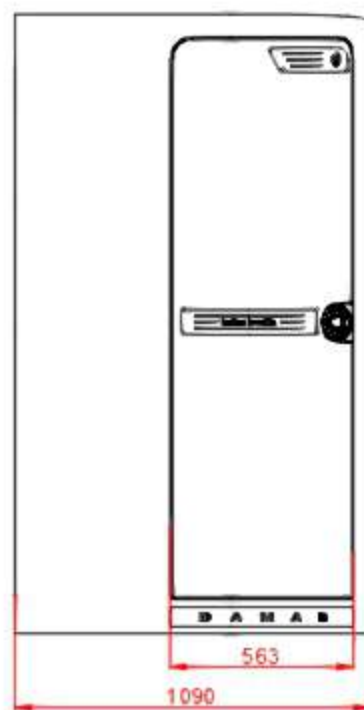
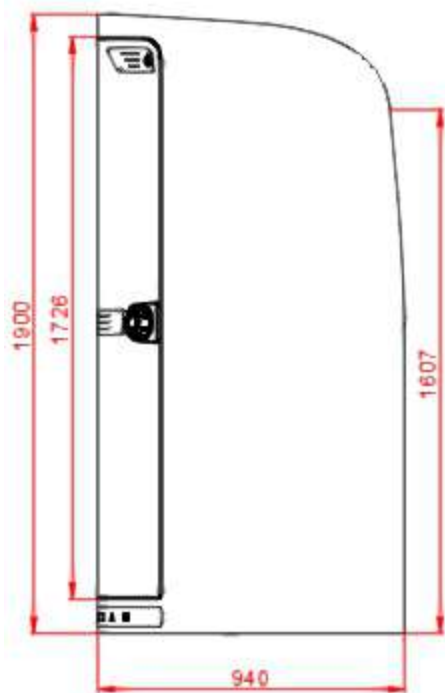
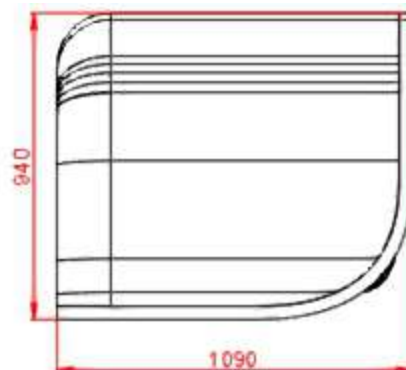
DS-FT-01-BPA19-A VERSIÓN 02



bañosbrasil
TODO EN SOLUCIONES DE BAÑOS PARA AUTOBUSES









1. Dispensador de papel higiénico

10. Iluminación LED

2. Dispensador de jabón líquido

11. Chapa puerta Zadi

3. Dispensador de toallas dobladas

12. Sensor de movimiento

4. Espejo ref. 2019

13. Aviso libre/Ocupado

5. Llave lavamanos Stretto

14. Pulsadores

6. Lavamanos en fibra de vidrio

15. Mueble sanitario con bisagra inoxidable

7. Manijas pasamanos

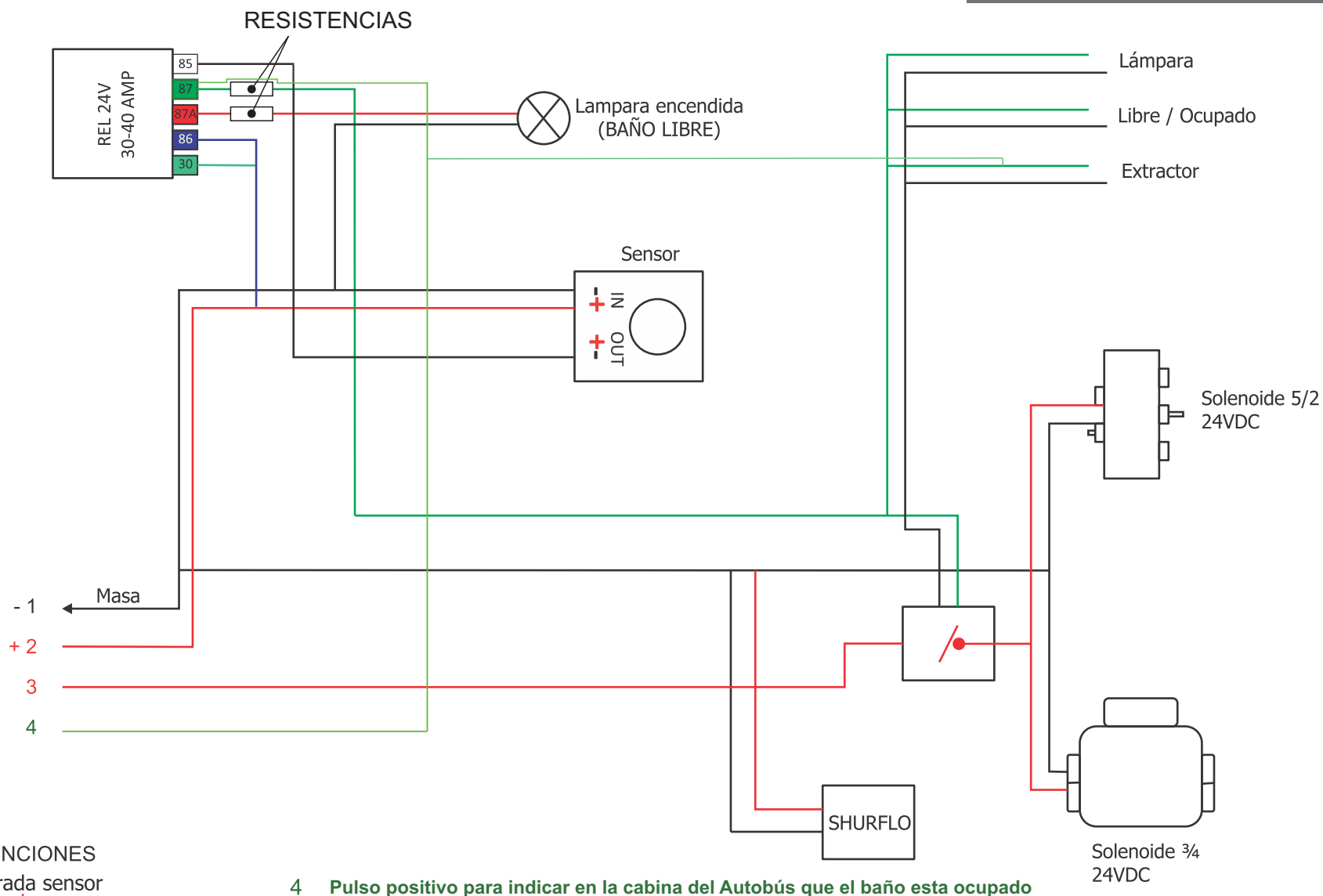
16. Mueble basurera

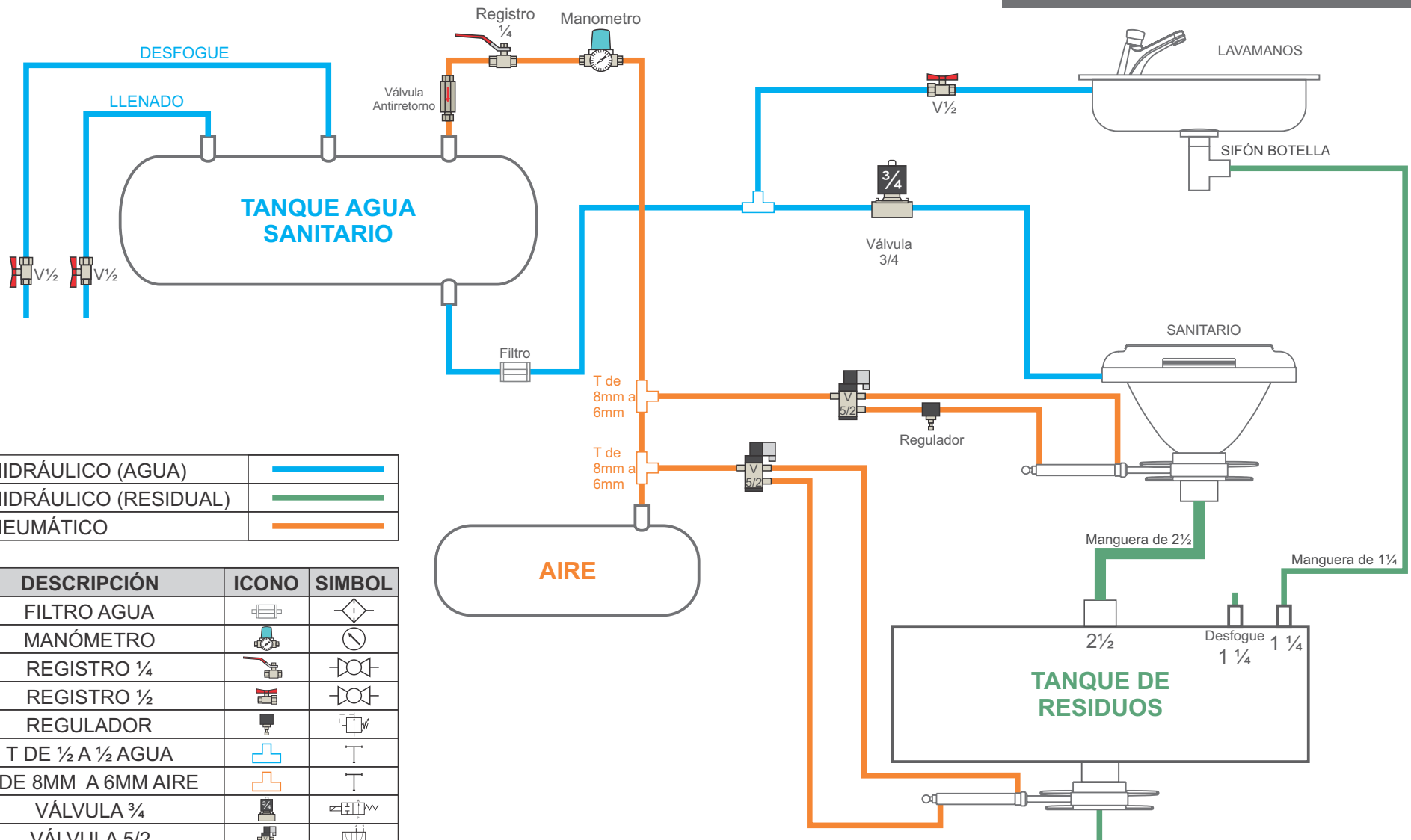
8. Taza en acero inoxidable




17. Pañalera

9. Bisagra plata puerta

18. Extractores





E. HIDRÁULICO (AGUA)	
E. HIDRÁULICO (RESIDUAL)	
E. NEUMÁTICO	

DESCRIPCIÓN	ICONO	SIMBOL
FILTRO AGUA		
MANÓMETRO		
REGISTRO 1/4		
REGISTRO 1/2		
REGULADOR		
T DE 1/2 A 1/2 AGUA		
T DE 8MM A 6MM AIRE		
VÁLVULA 3/4		
VÁLVULA 5/2		
VÁLVULA ANTIRRETORNO		

REFBAÑO

BPA 19-A y B

BAÑO DERECHO

CLIENTE

MARCOPOLO
POLOMEX

TQ-R001

AGUA

700mm X D 370mm

ESPECIFICACIONES

Tanque en acero inoxidable 304 CAL 16, con uniones en soldadura GTAW (gas tungsten arc welding) con aporte en acero 3/32 ER 308L.

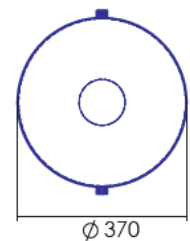
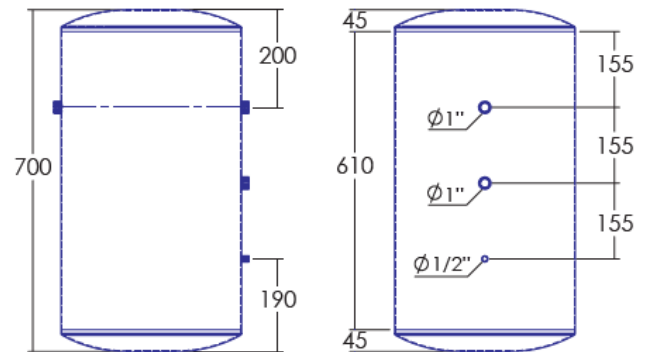
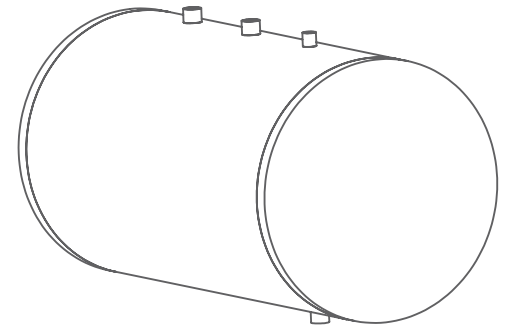
PLANO

SALIDA DE AGUA
(Indicador llenado
de tanque)

ENTRADA DE AGUA

ENTRADA DE AIRE

SALIDA DE AGUA
(Descarga para lavamanos
y tasa inodoro)



NÚMERO VERSIÓN	DESCRIPCIÓN DEL CAMBIO Y/O MODIFICACION	RESPONSABLE DEL CAMBIO	FECHA DEL CAMBIO	APROBADO POR
V1	Baño versión inicial.	Roosvelt	30/06/2018	
V2	Se modificó la presentación de los aceros de la puerta. Se adicionó extractor interior. Se actualiza plano eléctrico.	Edwin Muñoz	05/03/2019	