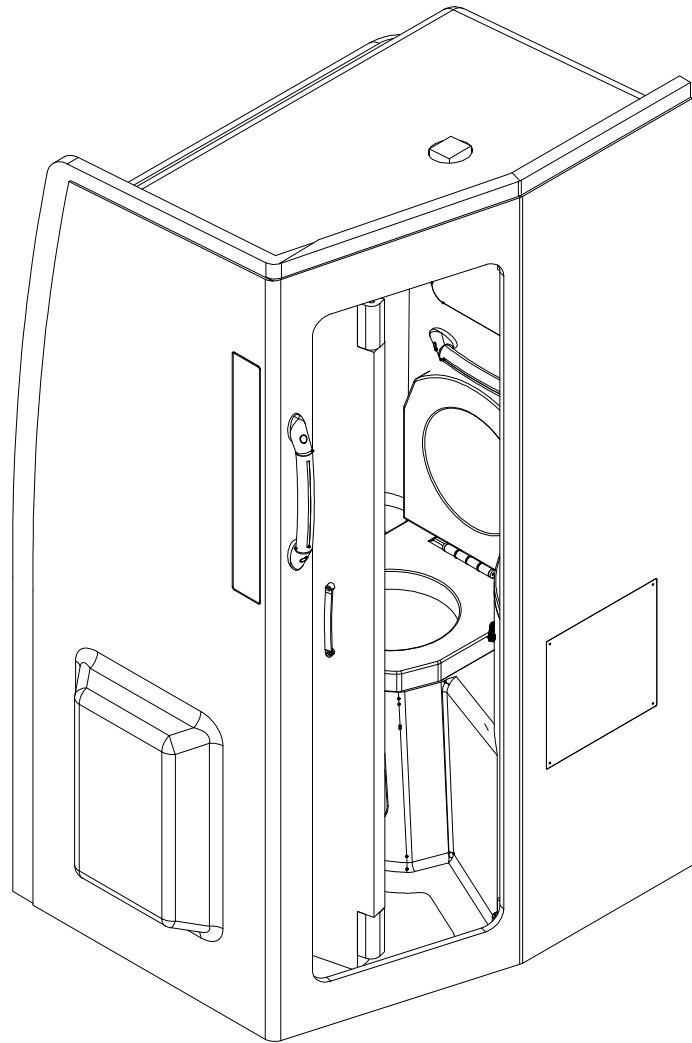




bañosbrasilía  
TODO EN SOLUCIONES DE BAÑOS PARA AUTOBUSES

**BPA 05-C**

**V-2**



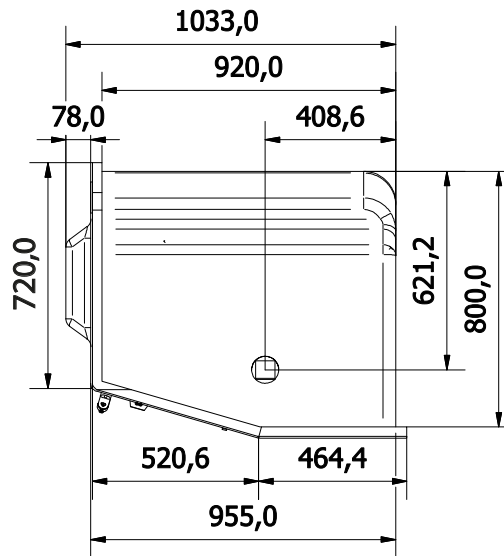
**BAÑO PUERTA DESLIZABLE  
DERECHO CON ORINAL**



bañosbrasilía  
TODO EN SOLUCIONES DE BAÑOS PARA AUTOBUSES  
DS - FT - 01 FICHA TÉCNICA V-2  
21/11/2023

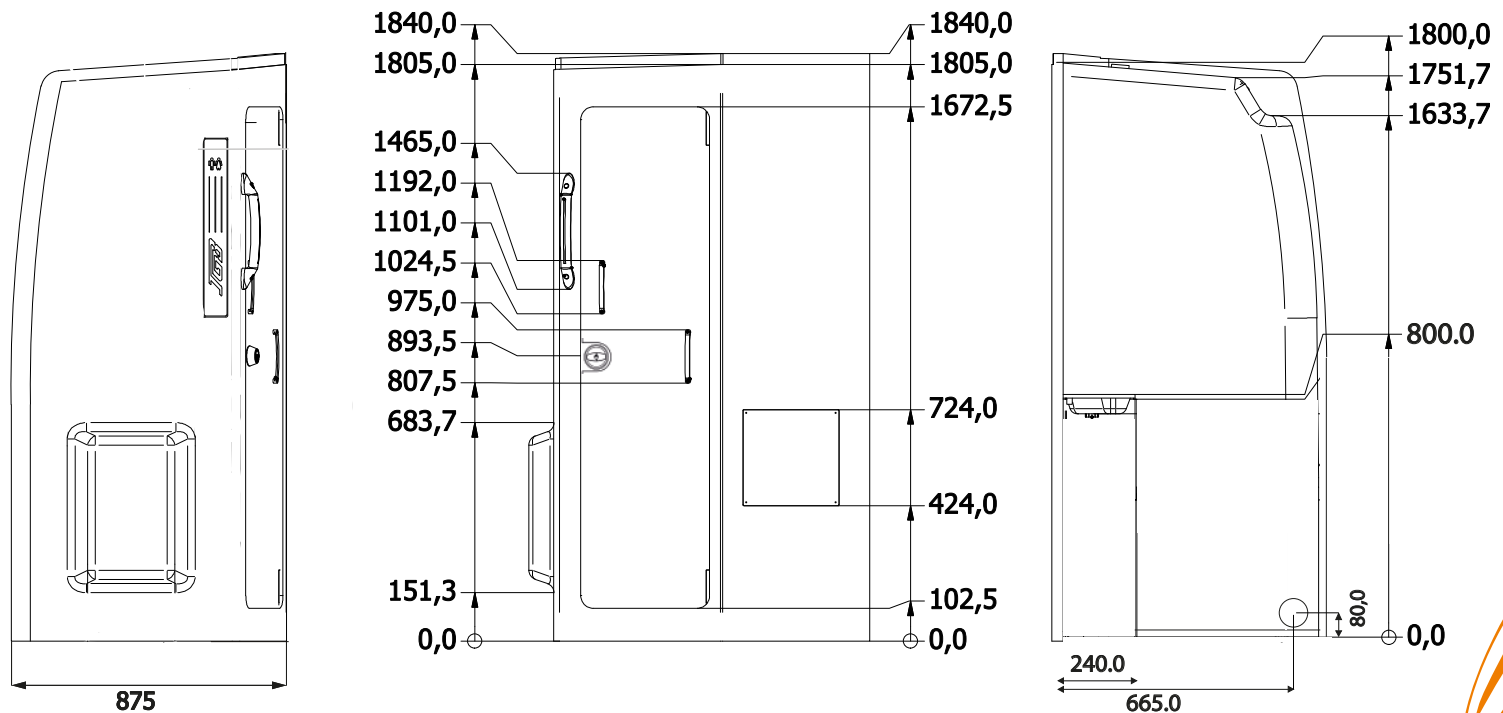
**BPA 05-C**  
BAÑO PUERTA DESLIZABLE DERECHO  
CON ORINAL

# BPA 05-C



## COLORES DISPONIBLES

-  **GRIS OSCURO**
-  **GRIS CLARO**
-  **COMBINADO**



## DIMENSIONES EXTERNAS

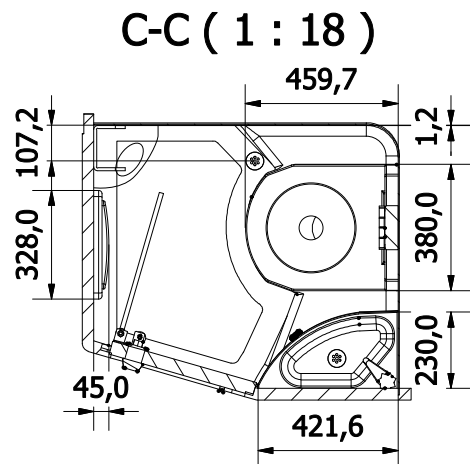


**bañosbrasilia**  
TODO EN SOLUCIONES DE BAÑOS PARA AUTOBUSES




DS - FT - 01 FICHA TÉCNICA V-2  
21/11/2023

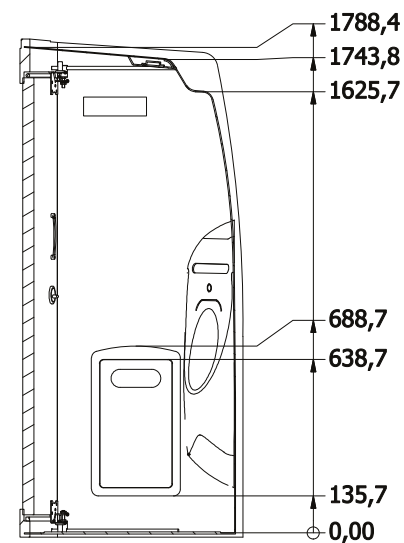
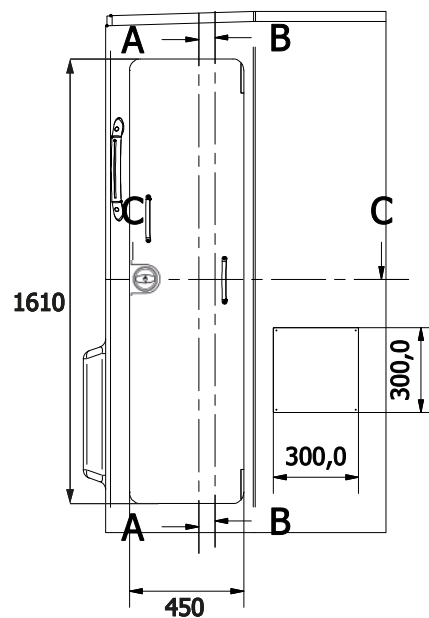
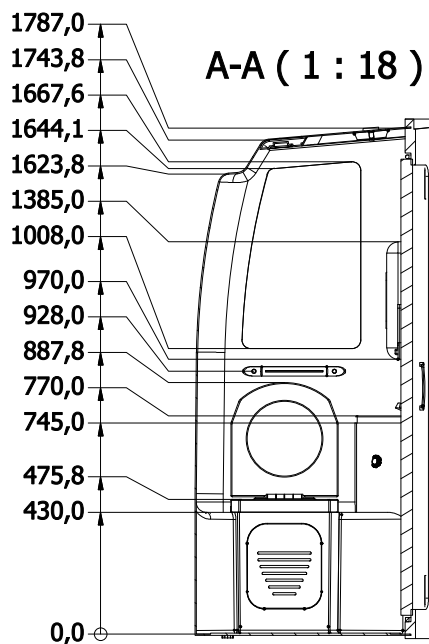
**BPA 05-C**  
BAÑO PUERTA DESLIZABLE DERECHO  
CON ORINAL

# BPA 05-C



**COLORES  
DISPONIBLES**

-  **GRIS OSCURO / GRIS CLARO**
-  **NEGRO / GRIS CLARO**
-  **CUERPO BLANCO**



## DIMENSIONES INTERNAS

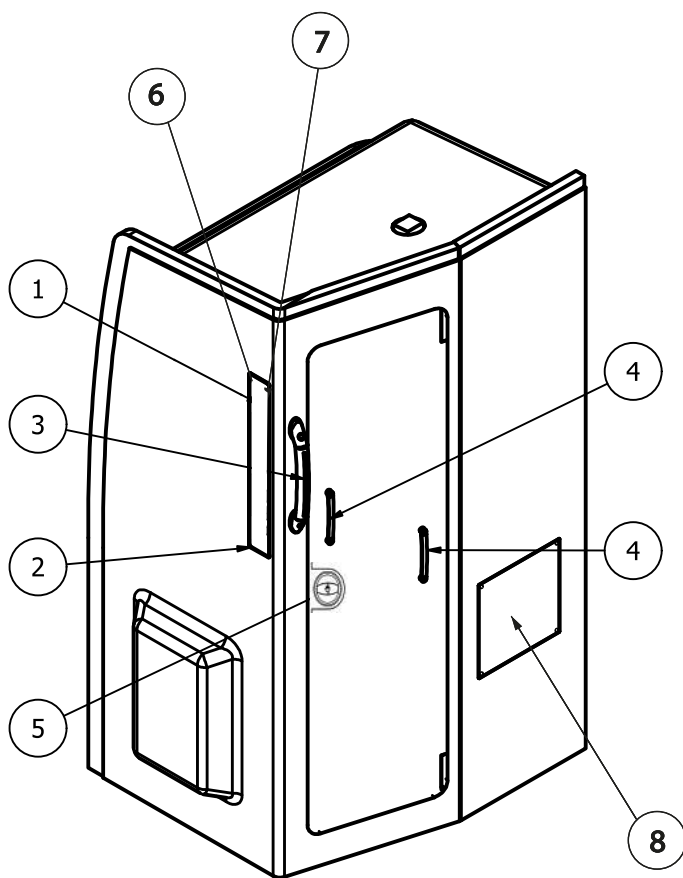
**BPA 05-C**  
BAÑO PUERTA DESLIZABLE DERECHO  
CON ORINAL



**bañosbrasilia**  
TODO EN SOLUCIONES DE BAÑOS PARA AUTOBUSES

DS - FT - 01 FICHA TÉCNICA V-2  
21/11/2023

# BPA 05-C

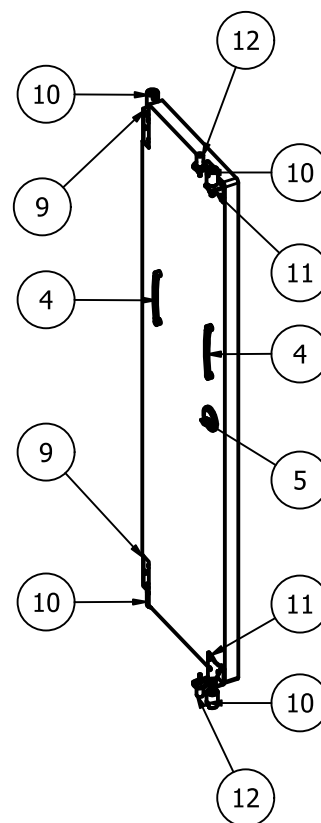


**Nota:** El color y accesorio del baño varían según la disponibilidad del producto y requerimiento del cliente

**Nota 2:** Referencia de los tanques incluidos  
 - TQ - PRFV  
 - TQC - 001  
 Referencias disponibles en el documento  
 - DS FR 08

**NOTA 3:** Ficha actualizada el 05/08/25

PARTS LIST			
ITEM	DESCRIPCIÓN	CANTIDAD	UM
1	Aplique en acero JGB	1	UNI
2	Aplique acrilico	1	UNI
3	Manija gris franja amarilla	1	UNI
4	Manija puerta deslizable	4	UNI
5	Chapa zadi	1	UNI
6	Regleta LED roja 460 mm debajo de aplique	2	UNI
7	Regleta LED blanca 460 mm debajo de aplique	1	UNI
8	Tapa de inspección	1	UNI
9	Aplique puerta deslizable	2	UNI
10	Deslizador	4	UNI
11	Soporte trampa	2	UNI
12	Trampa	2	UNI



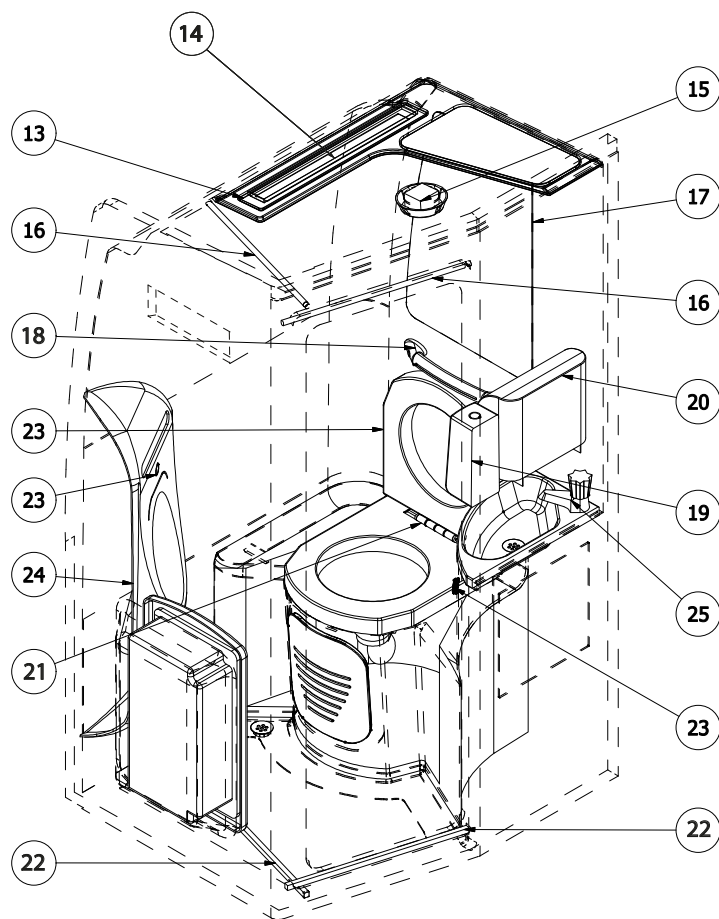
**BPA 05-C**  
 BAÑO PUERTA DESLIZABLE DERECHO  
 CON ORINAL



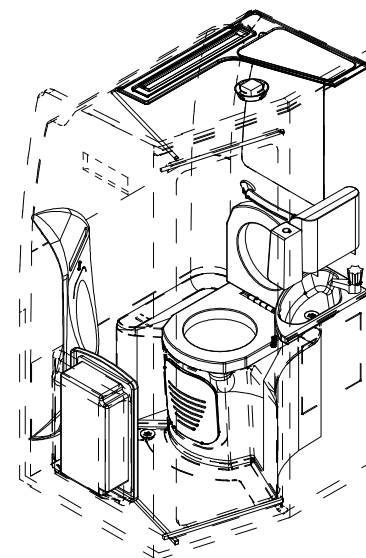
**bañosbrasil**  
 TODO EN SOLUCIONES DE BAÑOS PARA AUTOBUSES

DS - FT - 01 FICHA TÉCNICA V-2  
 21/11/2023

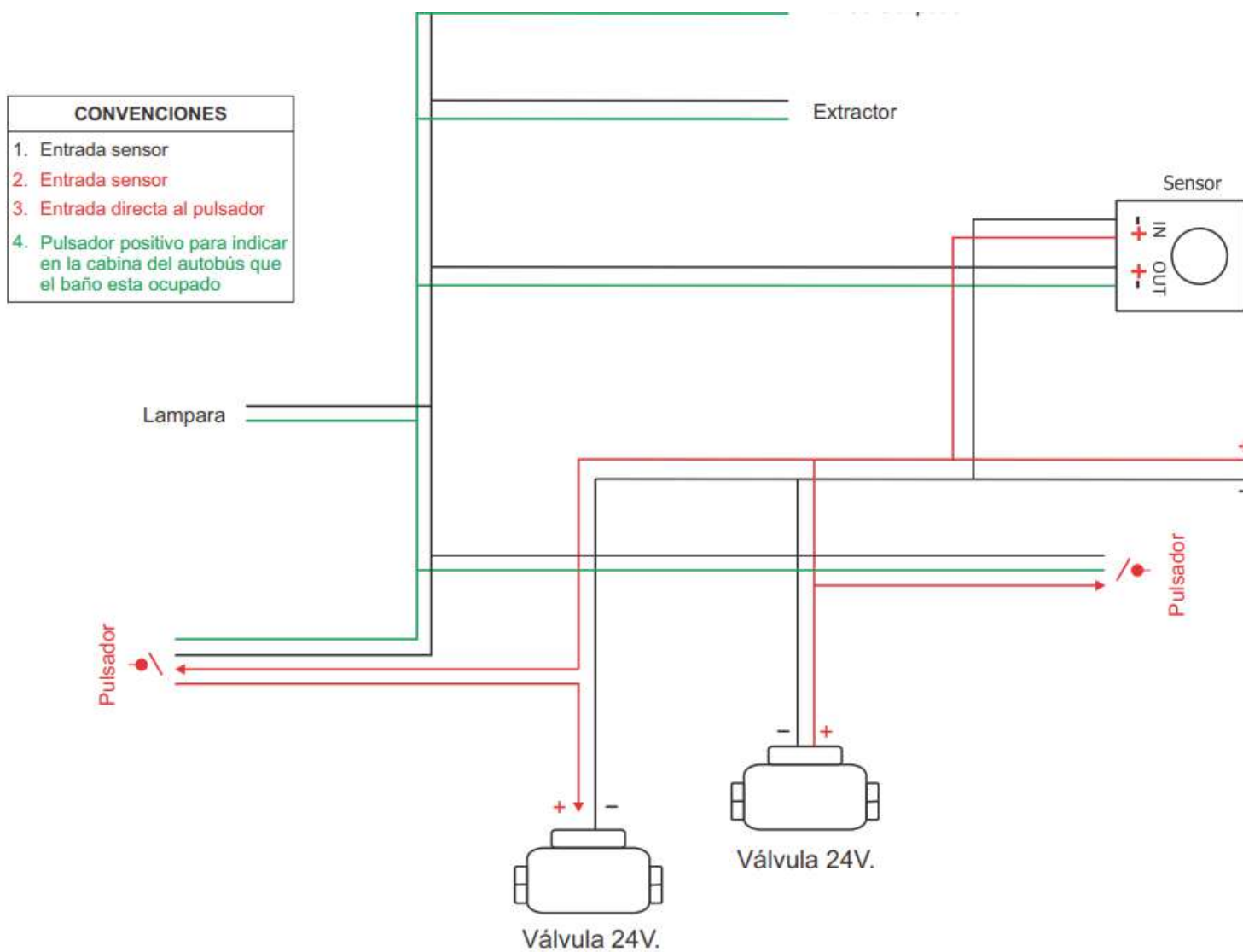
**ACCESORIOS EXTERNOS**



LISTA DE PARTES			
ITEM	PART NUMBER	CANTIDAD	UM
13	Aplique luz de techo	1	Uni
14	Regleta LED blanca 460 mm	2	Uni
15	Sensor de movimiento	1	Uni
16	Varilla guía INOX 1/2"	2	Uni
17	Espejo	1	Uni
18	Manija gris franja amarilla	1	Uni
19	Dispensador de jabón blanco	1	Uni
20	Dispensador de papel Kimberly 389	1	Uni
21	Bisagra INOX	1	Uni
22	Varilla guia en aluminio	2	Uni
23	Pulsador neumático	2	Uni
24	Orinal	1	Uni
25	Llave de lavamanos económica	1	Uni



# BPA 05-C



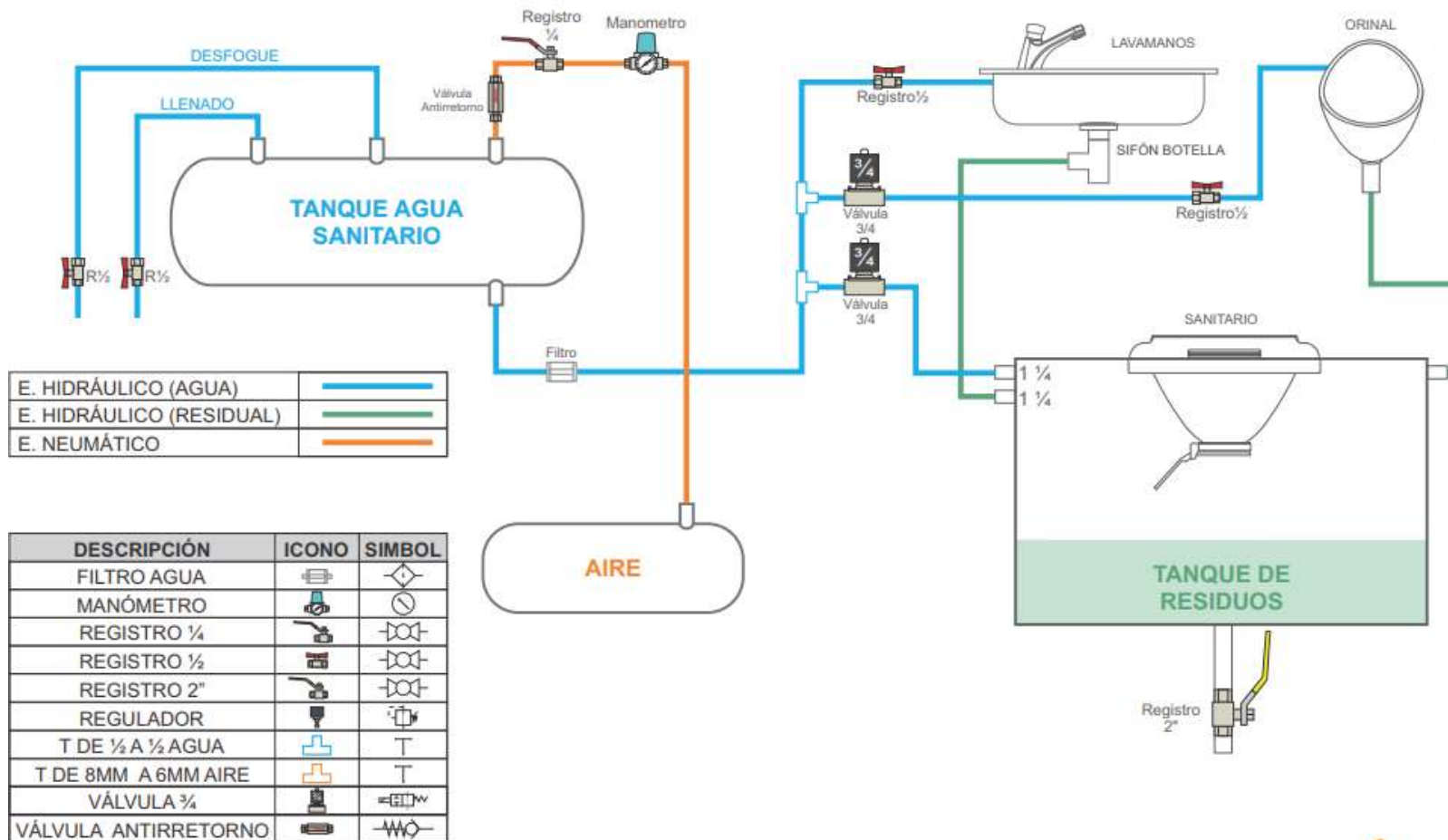
**BPA 05-C**  
BAÑO PUERTA DESLIZABLE DERECHO  
CON ORINAL

## DIAGRAMA ELÉCTRICO



**bañosbrasilía**  
TODO EN SOLUCIONES DE BAÑOS PARA AUTOBUSES

DS - FT - 01 FICHA TÉCNICA V-2  
21/11/2023



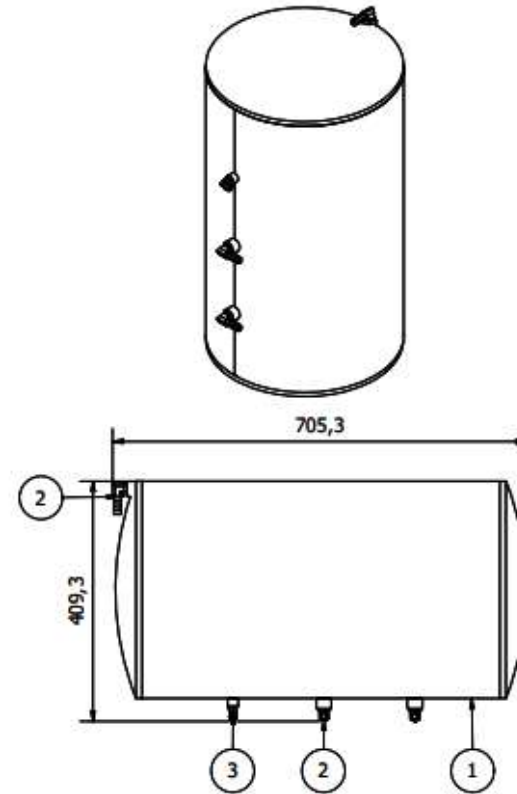
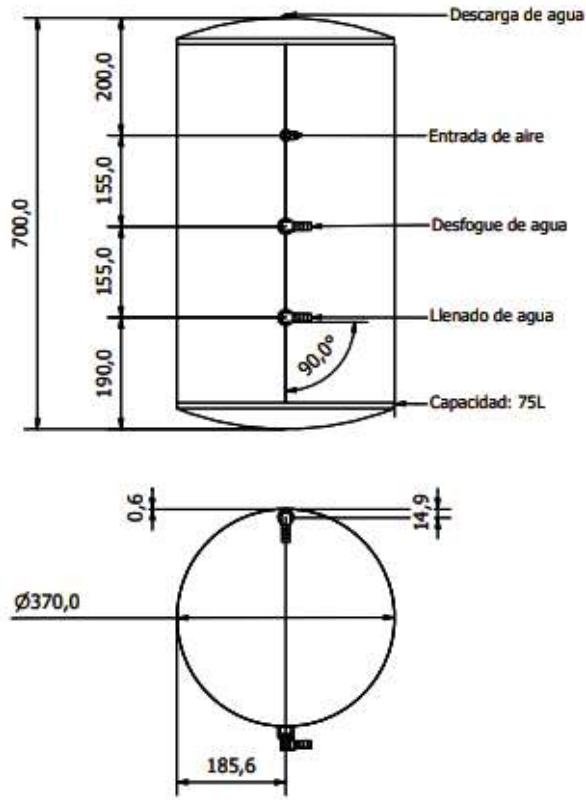
## DIAGRAMA HIDRÁULICO Y NEUMÁTICO



**bañosbrasil**  
TODO EN SOLUCIONES DE BAÑOS PARA AUTOBUSES

DS - FT - 01 FICHA TÉCNICA V-2  
21/11/2023

# BPA 05-C



TQ - 001 NACIONAL

**TANQUE DE AGUA LIMPIA**



**bañosbrasilia**  
TODO EN SOLUCIONES DE BAÑOS PARA AUTOBUSES

DS - FT - 01 FICHA TÉCNICA V-2  
21/11/2023

**BPA 05-C**  
BAÑO PUERTA DESLIZABLE DERECHO  
CON ORINAL

VERSION	FECHA	APROBACIÓN			Descripción
		Elabora	Revisa	Aprueba	
1	22/12/2017	Cargo	Cargo	Cargo	Versión Original
		N/A	N/A	N/A	
2	21/11/2023	C.Opera,ApSena,Diseño	Analista HSEQ	Coord. Operaciones	Cambios de diseño y ajuste de informacion tecnica - Dimensional de los baños
		John Ladino,Daniela avilan,Mauricio Muñoz	Mirtha Arevalo	John Ladino	
3	15/08/2025	Jhon Jairo Fonseca	Ivan Aunta	Luis Santillan	Se complementa el diagrama electrico, se añade tabla de control de cambios , se hacen correcciones ortograficas y se añade planos de agua limpia y planos de tanque residual

## CONTROL DE CAMBIOS



**bañosbrasilia**  
TODO EN SOLUCIONES DE BAÑOS PARA AUTOBUSES

DS - FT - 01 FICHA TÉCNICA V-2  
21/11/2023