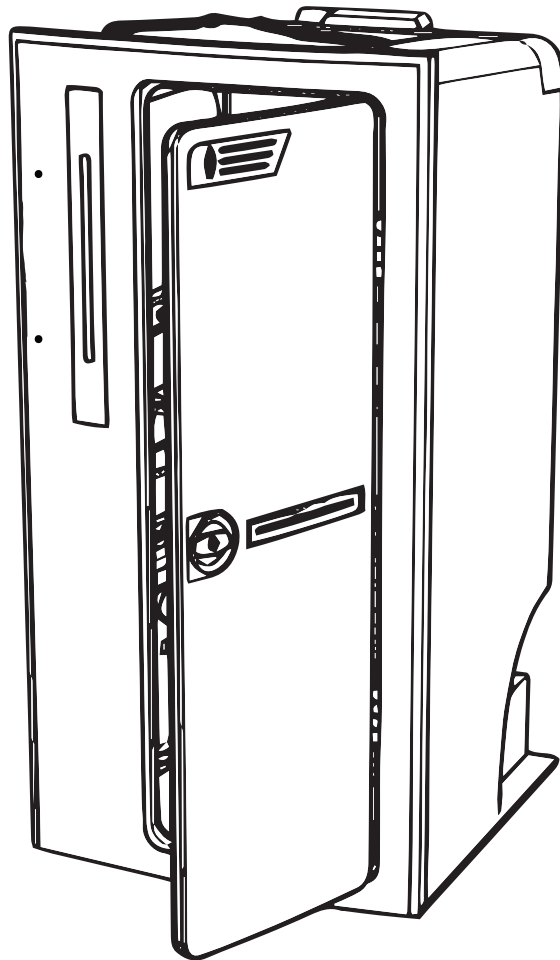




bañosbrasilía
TODO EN SOLUCIONES DE BAÑOS PARA AUTOBUSES

BPA 01 - V V-2



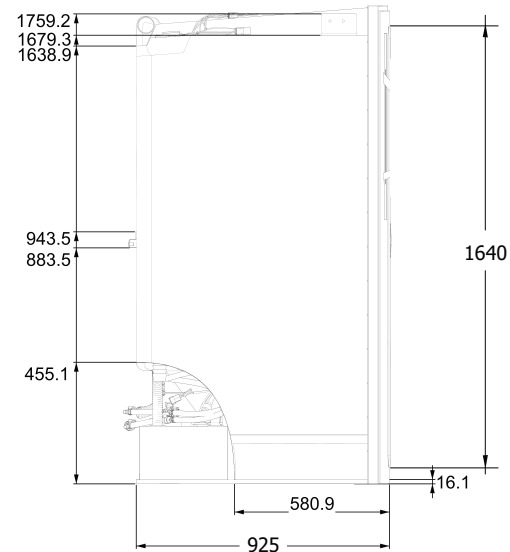
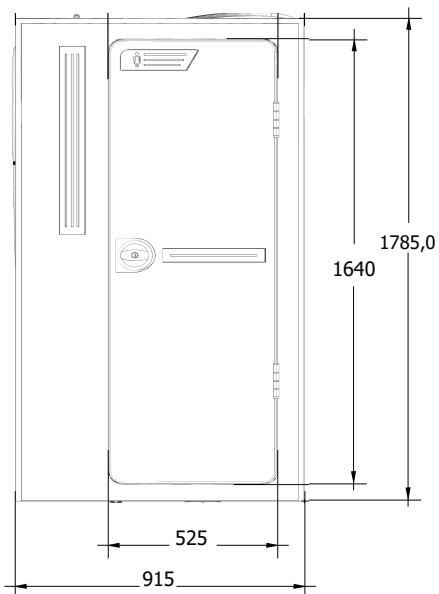
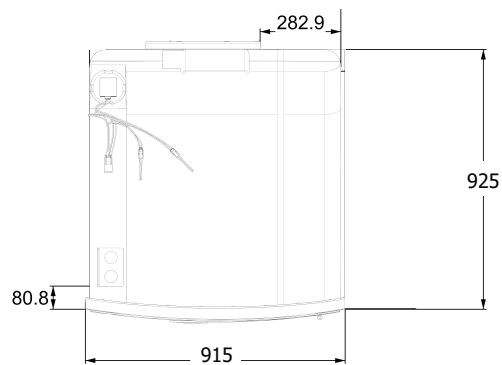
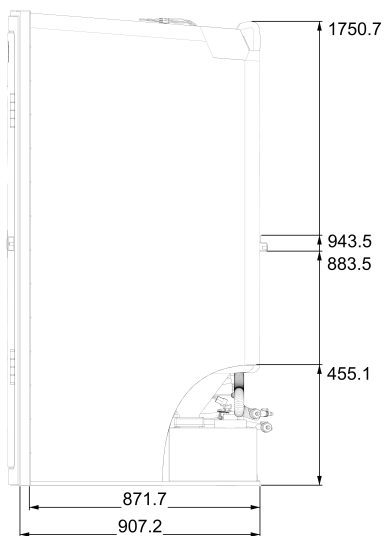
**BAÑO VOLVO DERECHO
CABALLERO S/O**



bañosbrasilía
TODO EN SOLUCIONES DE BAÑOS PARA AUTOBUSES
DS - FT - 01 FICHA TÉCNICA V-2
21/11/2023

BPA 01 - V
BAÑO VOLVO DERECHO CABALLERO S/O

BPA 01 - V



COLORES DISPONIBLES

 **GRIS OSCURO**

 **GRIS CLARO**

 **COMBINADO**

BPA 01 - V
BAÑO VOLVO DERECHO CABALLERO S/O

DIMENSIONES EXTERNAS

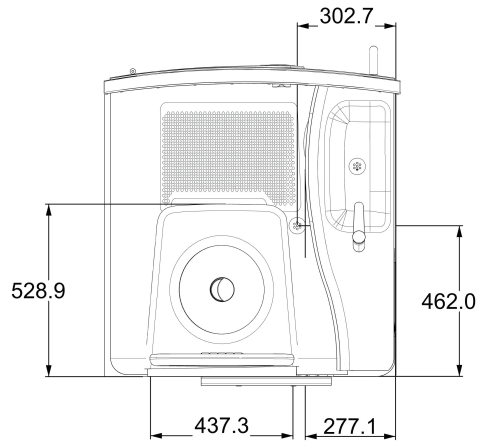


bañosbrasilia
TODO EN SOLUCIONES DE BAÑOS PARA AUTOBUSES
DS - FT - 01 FICHA TÉCNICA V-2
21/11/2023



BPA 01 - V

BPA 01 - V
BAÑO VOLVO DERECHO CABALLERO S/O

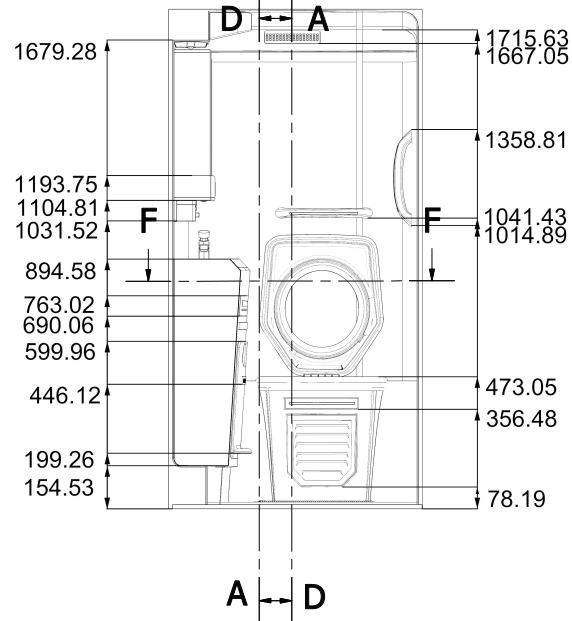
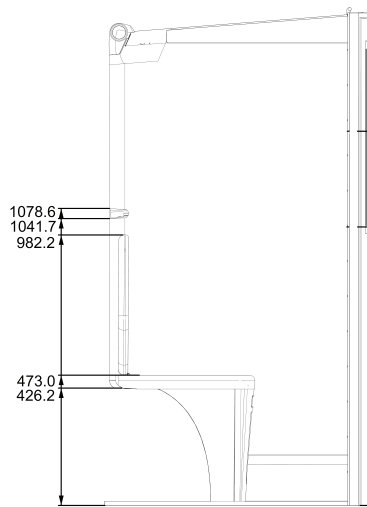
F-F (0,06 : 1)



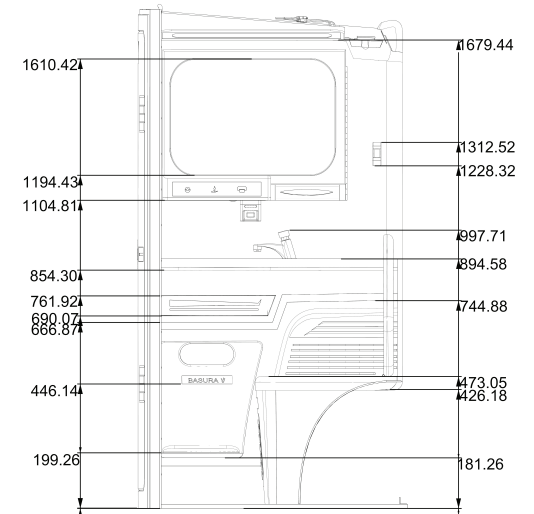
COLORES DISPONIBLES

-  **GRIS OSCURO / GRIS CLARO**
-  **NEGRO / GRIS CLARO**
-  **CUERPO BLANCO**

D-D (0,06 : 1)

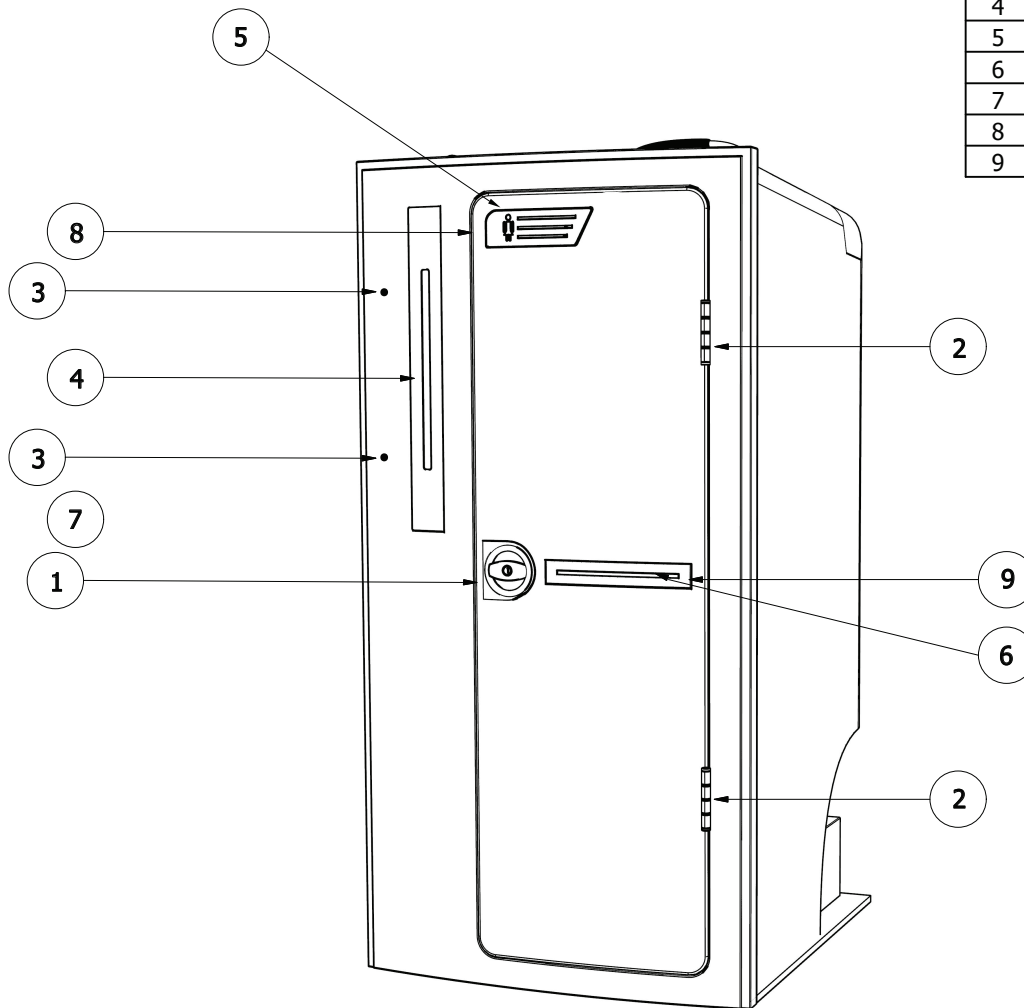


A-A (0,06 : 1)



DIMENSIONES INTERNAS





LISTA DE ACCESORIOS			
ITEM	DESCRIPCIÓN	CANTIDAD	UM
1	Chapa zadi	1	Un
2	Bisagra plata	2	Un
3	Tornillos de anclaje para manija	1	Un
4	Aplique frontal	1	Un
5	Regleta LED blanca y roja 180 mm	3	Un
6	Regleta LED roja 330 mm	1	Un
7	Regleta LED blanca 460 mm	1	Un
8	Aplique superior puerta	1	Un
9	Aplique medio puerta	1	Un

NOTA: El color y accesorio del baño varían según la disponibilidad del producto y requerimiento del cliente

NOTA 2: Referencias de los tanques incluidos:

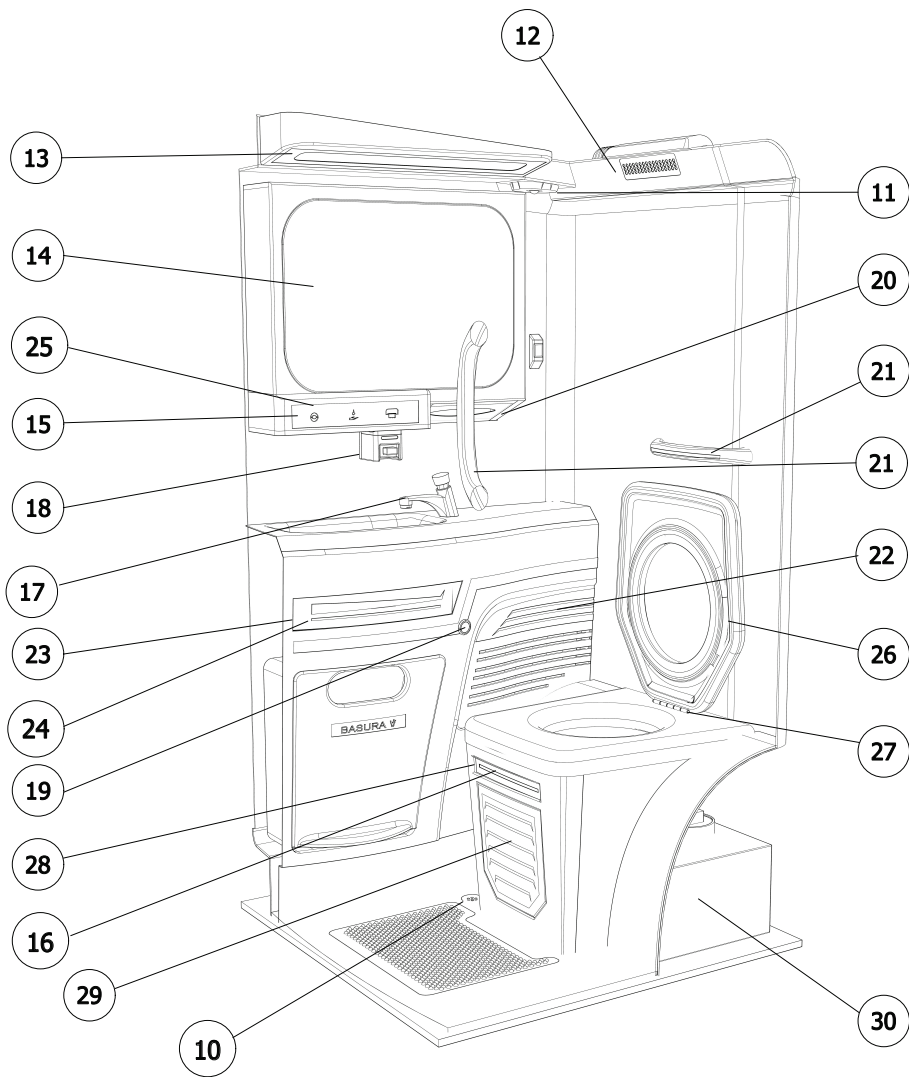
- TQV de residuos 002
- TQ - 002
- TQ - 001

Referencias disponibles en el documento

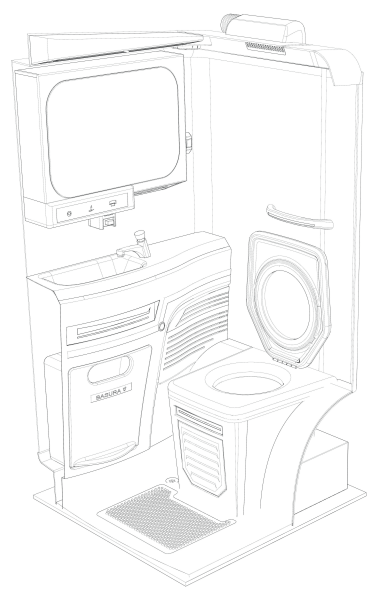
- DS FR 08

NOTA 3: Ficha actualizada el 05/08/25





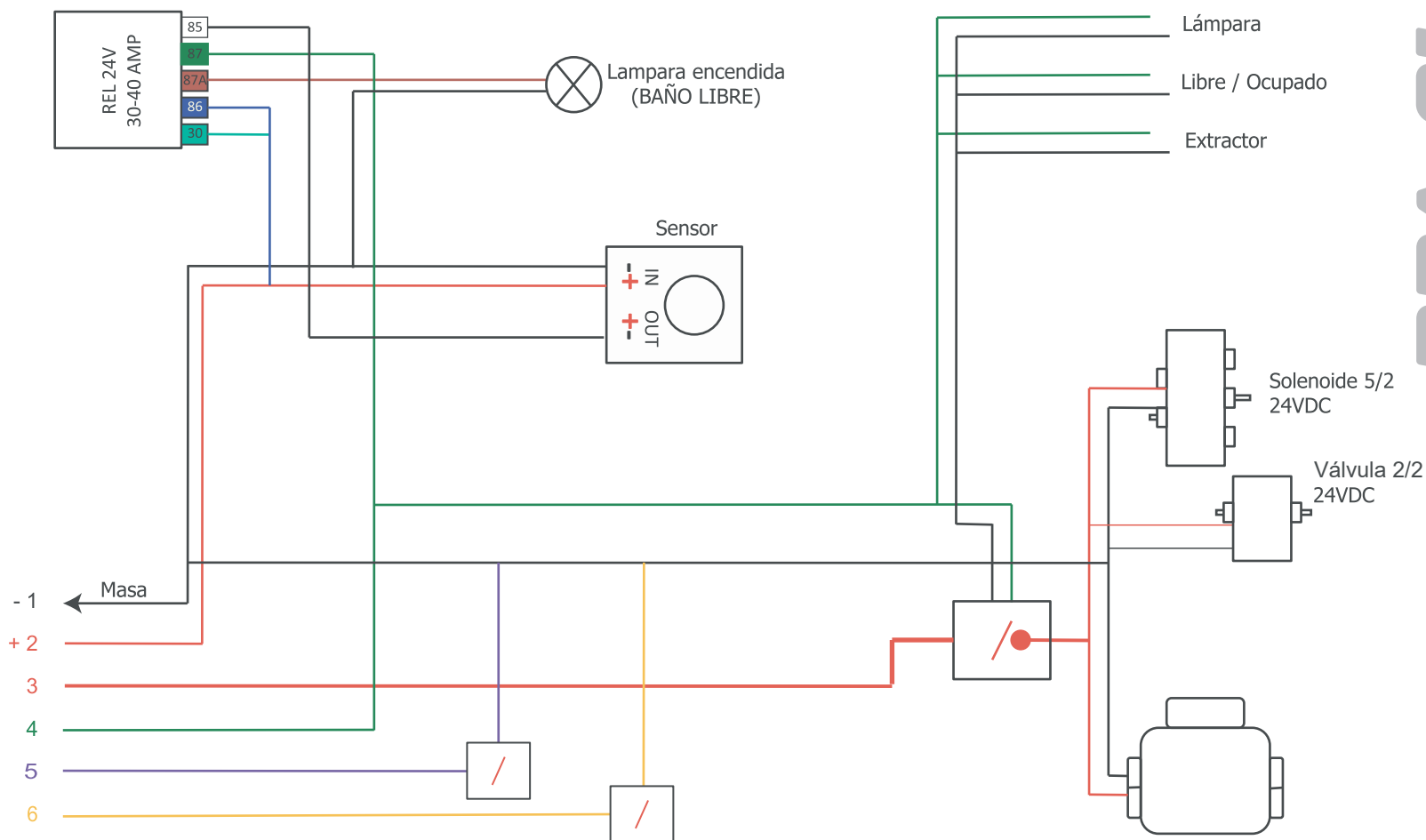
LISTA DE ACCESORIOS			
ITEM	DESCRIPCIÓN	CANTIDAD	UM
10	Sifón	1	Un
11	Sensor de movimiento	1	Un
12	Regilla de ventilación	1	Un
13	Aplique sobretecho	1	Un
14	Espejo	1	Un
15	Aplique marco espejo	1	Un
16	Regleta LED 270 mm	2	Un
17	Llave lavamanos brasiliana	1	Un
18	Dispensador de jabón	1	Un
19	Pulsador eléctrico	1	Un
20	Dispensador de papel	1	Un
21	Manija gris franja amarilla	2	Un
22	Aplique tapa de inspección	1	Un
23	Aplique mueble lavamanos	1	Un
24	Regleta LED blanca 330 mm	1	Un
25	Regleta LED roja 280 mm	1	Un
26	Bizcocho	1	Un
27	Bisagra INOX	1	Un
28	Aplique superior sanitario	1	Un
29	Aplique inferior sanitario	1	Un
30	Tanque	1	Un



ACCESORIOS



BPA 01 - V



CONVENCIONES

- | | | | |
|---|-----------------------------|---|--|
| 1 | Entrada sensor | 4 | Pulso positivo para indicar en la cabina del Autobús que el baño esta ocupado |
| 2 | Entrada sensor | 5 | Pulso negativo para indicar que el tanque de distrito está lleno |
| 3 | Entrada directa al pulsador | 6 | Pulso negativo / Timbre de emergencia cabina |

DIAGRAMA ELÉCTRICO

BPA 01 - V
BAÑO VOLVO DERECHO CABALLERO S/O



bañosbrasilía
TODO EN SOLUCIONES DE BAÑOS PARA AUTOBUSES
DS - FT - 01 FICHA TÉCNICA V-2
21/11/2023

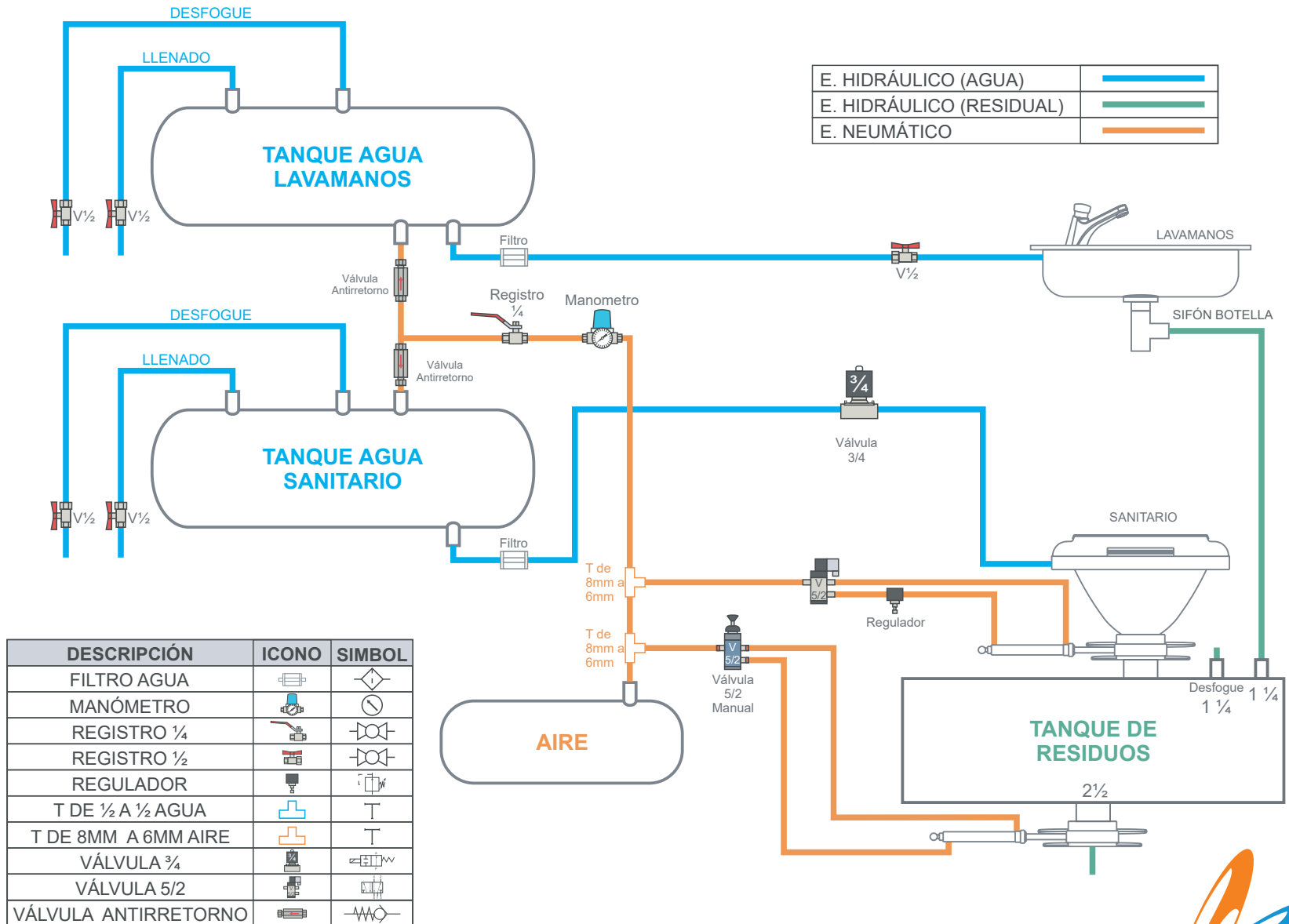


DIAGRAMA HIDRÁULICO Y NEUMÁTICO



VERSION	FECHA	APROBACIÓN			Descripción
		Elabora	Revisa	Aprueba	
1	22/12/2017	Cargo	Cargo	Cargo	Versión Original
		N/A	N/A	N/A	
2	21/11/2023	C.Opera,ApSena,Diseño	Analista HSEQ	Coord. Operaciones	Cambios de diseño y ajuste de información técnica - Dimensional de los baños
		John Ladino,Daniela avilan,Mauricio Muñoz	Mirtha Arevalo	John Ladino	
3	15/08/2025	Jhon Jairo Fonseca	Ivan Aunta	Ivan Aunta	Se añade tabla de control de cambios y se hacen correcciones ortográficas

CONTROL DE CAMBIOS

