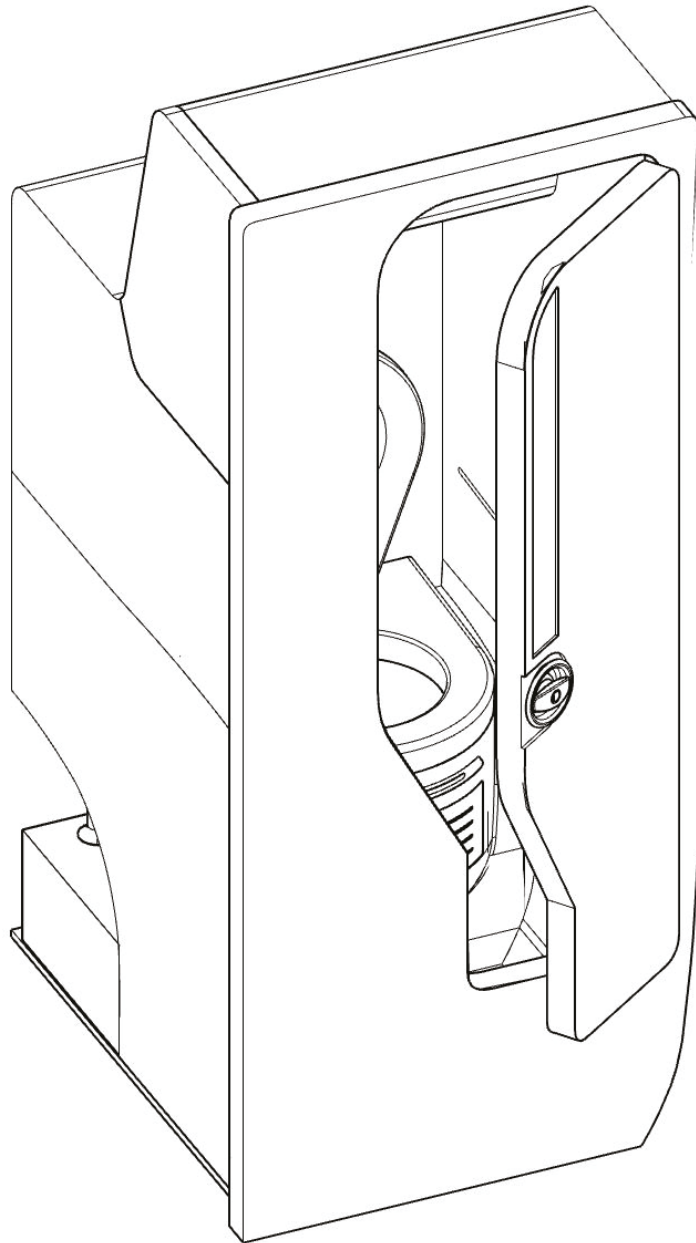




bañosbrasilía  
TODO EN SOLUCIONES DE BAÑOS PARA AUTOBUSES

# BPA 01-C

## V-2



**BPA 01-C**  
BAÑO CENTRAL EMPOTRADO

**BAÑO CENTRAL EMPOTRADO**

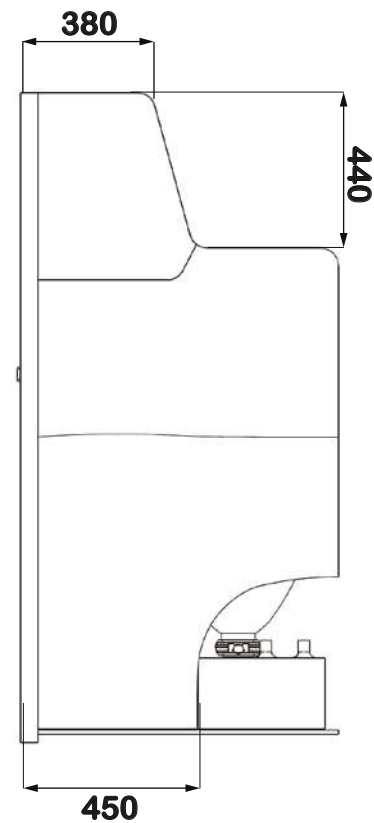
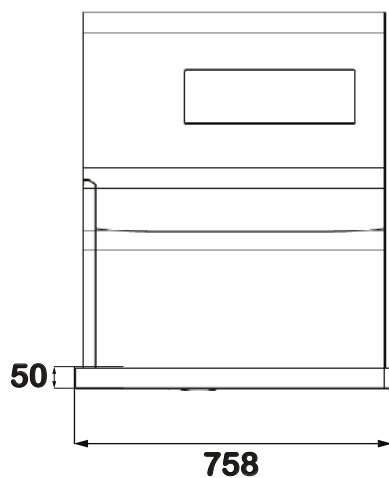
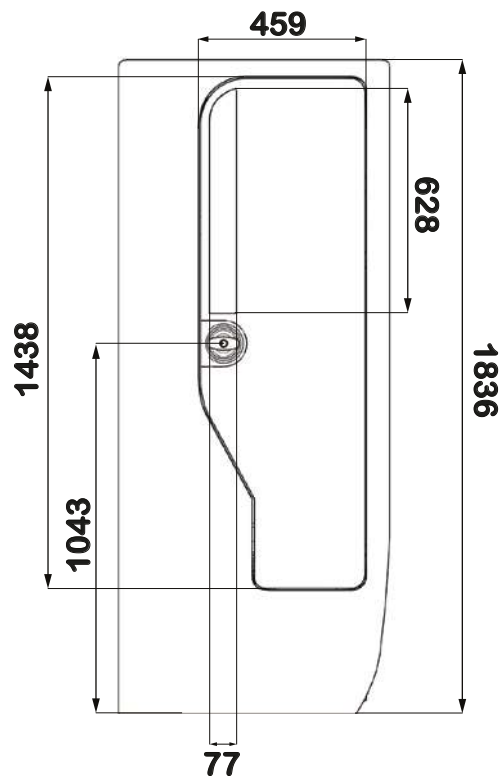
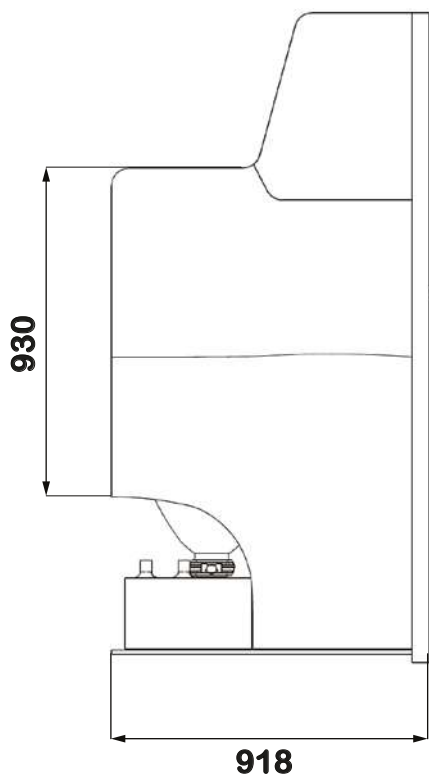


bañosbrasilía  
TODO EN SOLUCIONES DE BAÑOS PARA AUTOBUSES  
DS - FT - 01 FICHA TÉCNICA V-2  
21/11/2023

# BPA 01-C

## COLORES DISPONIBLES

-  GRIS OSCURO
-  GRIS CLARO
-  COMBINADO



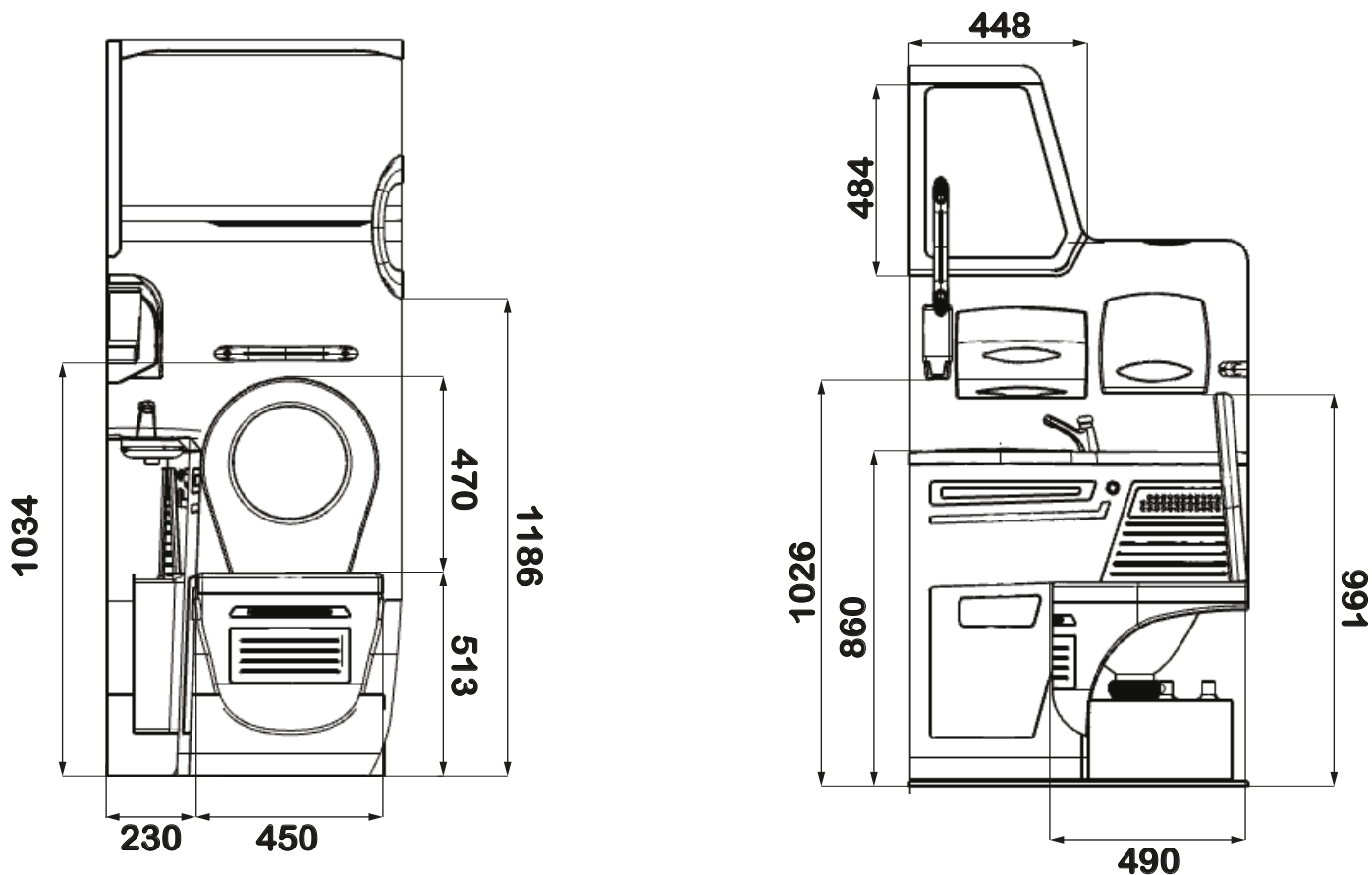
**BPA 01-C**  
BAÑO CENTRAL EMPOTRADO

## DIMENSIONES EXTERNAS



**bañosbrasilia**  
TODO EN SOLUCIONES DE BAÑOS PARA AUTOBUSES  
DS - FT - 01 FICHA TÉCNICA V-2  
21/11/2023

# BPA 01-C



## COLORES DISPONIBLES

 GRIS OSCURO / GRIS CLARO

 NEGRO / GRIS CLARO

 CUERPO BLANCO

## DIMENSIONES INTERNAS

**BPA 01-C**  
BAÑO CENTRAL EMPOTRADO



**bañosbrasil**  
TODO EN SOLUCIONES DE BAÑOS PARA AUTOBUSES  
DS - FT - 01 FICHA TÉCNICA V-2  
21/11/2023